



77763



B2224



B2225

Ⓢ Product features may vary from the picture above.

Ⓢ Les caractéristiques du produit peuvent varier par rapport à l'illustration ci-dessus.

Ⓢ Las características del producto pueden variar de las mostradas arriba.

Ⓢ Owner's Manual with Assembly Instructions

- Please read this manual and save it with your original sales receipt. For Model 77763, B2224, B2225.
 - Tools needed for assembly: Phillips Screwdriver and Slotted Screwdriver (both not included).
- Use only with a Power Wheels® 6 Volt (4.0 Amp/Hr.) Battery, Power Wheels® 25 Amp Fuse and Power Wheels® 6 Volt (4.0 Amp/Hr.) charger (all included).

Ⓢ Guide d'utilisation et directives d'assemblage

- Lire le présent guide et le garder avec le reçu de caisse original. Pour les modèles 77763, B2224, B2225.
 - Outils requis pour l'assemblage : tournevis cruciforme et tournevis à pointe plate (non fournis).
- Utiliser seulement une batterie Power Wheels de 6 V (4 A/h), un fusible Power Wheels de 25 A et un chargeur Power Wheels de 6 V (4 A/h), fournis. Une batterie, un fusible Power Wheels de 25 A et un chargeur Power Wheels de 6 V (4 A/h) sont fournis .

Ⓢ Manual del usuario con instrucciones de montaje

- Leer este manual y guardarlo con el comprobante de venta original. Para los modelos 77763, B2224, B2225.
- Herramientas necesarias para el montaje (no incluidas): Destornillador de estrella y destornillador de cabeza plana.
 - Usar sólo con una batería Power Wheels de 6V (4.0 Amp/Hr.), un fusible Power Wheels de 25 Amp y un cargador Power Wheels de 6V (4.0 Amp/Hr.) (todo incluido).
- LEA LAS INSTRUCCIONES ANTES DE USAR ESTE PRODUCTO.



Ⓢ Kawasaki and KX125® are trademarks used under license by Kawasaki Motors Corp., U.S.A. However, this product is neither manufactured nor distributed by Kawasaki Motors Corp., U.S.A. Consumer inquiries should be directed to: Power Wheels by Fisher-Price®.

Ⓢ Kawasaki et KX125 sont des marques utilisées sous licence de Kawasaki Motors Corp., U.S.A. Ce produit n'est pas fabriqué ni distribué par Kawasaki Motors Corp. U.S.A. Pour toute demande, les consommateurs doivent s'adresser à Power Wheels de Fisher-Price. Power Wheels de Fisher-Price.



(ENG) Important Information (FR) Renseignements importants (ESP) Información importante

- Your new vehicle requires adult assembly. Please set aside at least 25 minutes for assembly.
- You must charge your battery for 18 - 30 hours **before you use your vehicle for the first time**. We recommend that you start charging your battery before beginning assembly. Please see Battery Charging beginning on page 7 for detailed instructions.
- Read this manual carefully for important safety information and operating instructions before using your vehicle. Keep this manual for future reference as it contains important information.
- This vehicle is designed for use on grass, asphalt or other hard surfaces; on generally level terrain; by children 12 to 36 months of age.
- Make sure children know and follow these rules for safe driving and riding:
 - always sit in the seat.
 - always wear shoes.
 - only one (1) rider at a time.
- Use this vehicle **ONLY** outdoors. Most interior flooring can be damaged by riding this vehicle indoors. Fisher-Price® will not be responsible for damage to the floor if the vehicle is used indoors.
- Do not tow anything behind the vehicle or overload it. Do not exceed the maximum weight capacity of 18 kg (40 lbs).
- If you have any questions about your Power Wheels® vehicle, please contact Power Wheels Consumer Relations:

In Canada, Mattel Canada Inc., 6155 Freemont Blvd., Mississauga, Ontario L5R 3W2. **1-800-567-7724**.

In Great Britain, if you have any enquiries about this product, please telephone 01628 500303.

In México and Puerto Rico, write: Mattel de México, S.A. de C.V., Camino a Santa Teresa No. 1040, 7o. Piso, Col. Jardines en la Montaña, Delegación Tlalpan, 14210 México, D.F. R.F.C. MME-920701-NB3. or call 1-800-348-0755.

In Australia, if you have any questions about this product, please call the Fisher-Price Australian Consumer Advisory Service toll-free at 1-300-135-312, Monday through Friday, between 9 AM and 5 PM Eastern Standard time, or write to: Fisher-Price, Mattel Pty. Limited, 658 Church Street, Locked Bag #870, Richmond, Victoria 3121.

- Ce véhicule neuf doit être assemblé par un adulte. L'assemblage devrait prendre au moins 25 minutes.
- Charger la batterie de 18 à 30 heures **avant de l'utiliser dans ce véhicule pour la première fois**. Il est recommandé de commencer à charger la batterie avant d'assembler le véhicule. Pour des instructions détaillées, se référer à la section "Charge de la batterie", à la page 7.
- Lire attentivement le présent guide pour obtenir des renseignements importants sur la sécurité ainsi que des instructions concernant l'utilisation du véhicule. Conserver ce guide car il contient des renseignements importants.
- Ce véhicule est conçu pour les enfants âgés de 12 à 36 mois et doit être utilisé sur du gazon, de l'asphalte ou d'autres surfaces dures et plates.
- S'assurer que l'enfant connaît et suit les règles de conduite suivantes :
 - Toujours être assis sur la selle;
 - Toujours porter des chaussures;
 - Un (1) seul enfant à la fois dans le véhicule.
- Utiliser ce véhicule à l'extérieur **SEULEMENT**. Ce véhicule pourrait endommager la plupart des revêtements de plancher. Fisher-Price ne peut être tenue responsable des dommages causés aux planchers si le véhicule a été utilisé à l'intérieur.
- Ne pas surcharger le véhicule ou l'utiliser pour remorquer des objets. Ne pas dépasser la charge maximale de 18 kg.
- Pour toute question concernant ce véhicule Power Wheels, s'adresser au service à la clientèle de Power Wheels.

Au Canada, écrire à : Mattel Canada Inc., 6155 Freemont Blvd., Mississauga (Ontario) L5R 3W2. Mentionner son nom, son adresse et un numéro de téléphone où l'on peut être joint durant la journée, ou téléphoner au **1 800 348-0751**.

- Este vehículo requiere montaje por un adulto. El montaje se demora aproximadamente 25 minutos.
- Es necesario cargar la batería por 18 a 30 horas **antes de usar el vehículo por primera vez**. Se recomienda empezar a cargar las baterías antes de empezar el montaje. Consultar Cargar la batería a partir de la página 7 para obtener instrucciones detalladas.
- Leer este manual detenidamente para información importante de seguridad e información de operación previo al uso del vehículo. Conservar el manual para futura referencia, dado que contiene información importante.
- Este vehículo está diseñado para usarse en pasto, asfalto u otras superficies duras, en terreno nivelado, por niños de 1 a 3 años de edad.
- Cerciorarse de que los niños estén al tanto de estas reglas y las sigan por motivos de seguridad:
 - siempre sentarse en el asiento
 - siempre calzar zapatos
 - Sólo un (1) conductor a la vez.
- **SÓLO** usar este vehículo al aire libre. La mayoría de pisos bajo techo se pueden dañar si se usa el vehículo sobre ellos. Fisher-Price no se hace responsable de daños a pisos si el vehículo se usa bajo techo.
- Para evitar daños al motor y a los cambios, no remolcar nada con el vehículo ni sobrecargarlo. No sobrepasar el peso máximo de 18 kilos.

PARA ACCIONAR EL VEHÍCULO SE REQUIEREN:

CARGADOR: 6V 4Ah (incluido)

ENTRADA: 120V ~ 60Hz 6W

SALIDA: 6Vcc 2,4W

VEHÍCULO: 6Vcc

INCLUYE 1 BATERÍA RECARGABLE:

Tipo 6V 4 Ah

- Si tiene alguna pregunta sobre su vehículo Power Wheels, póngase en contacto con el departamento de Atención al cliente de Power Wheels:

En México y Puerto Rico, escriba a: Mattel de México, S.A. de C.V., Camino a Santa Teresa No. 1040, 7o. Piso, Col. Jardines en la Montaña, Delegación Tlalpan, 14210 México, D.F. R.F.C. MME-920701-NB3. TEL. 54-49-41-00. o llame al 1-800-348-0755 en los E.U.A.

B

(ENG) Warnings and Cautions (FR) Mises en garde et avertissements (ESP) Advertencias y precaución

(ENG) ELECTRICAL HAZARD (FR) DANGERS LIÉS À L'ÉLECTRICITÉ (ESP) PELIGRO ELÉCTRICO



(ENG) WARNING (FR) AVERTISSEMENT (ESP) ADVERTENCIA

- (ENG) • Battery can fall out and injure a child if vehicle tips over. Always use battery clamp.
- **PREVENT FIRE**
 - Never modify the electrical system. Alterations could cause a fire resulting in serious injury and could also ruin the electrical system.
 - Use of the wrong type battery or charger could cause a fire or explosion resulting in serious injury.
 - Use of Power Wheels® components in products other than Power Wheels® vehicles could cause overheating, fire or explosion.
- The battery must be handled by adults only. The battery is heavy and contains sulfuric acid (electrolyte). Dropping the battery could result in serious injury.
- Never allow children to charge the battery. Battery charging must be done by adults only. A child could be injured by the electricity involved in charging the battery.
- Never lift or carry the battery by the wires or connector. This can damage the battery and possibly cause a fire resulting in serious injury. Lift and carry the battery by the case only.
- Read the safety instructions on the battery.
- Examine the battery, charger and their connectors for excessive wear or damage each time you charge the battery. If damage or excessive wear is detected, do not use the charger or the battery until you have replaced the worn or damaged part.
- **HOT** motors. Handle carefully.
- (FR) • La batterie peut tomber et blesser un enfant si le véhicule bascule. Toujours utiliser la barre de retenue de la batterie.
- **PRÉVENIR LES INCENDIES**
 - Ne jamais modifier le système électrique. Les modifications pourraient provoquer un incendie causant des blessures graves, et abîmer le système électrique.
 - L'utilisation du mauvais type de batterie ou de chargeur pourrait provoquer un incendie ou une explosion et causer des blessures graves.
 - L'utilisation de composants Power Wheels dans des produits d'autres marques pourrait causer une surchauffe, un incendie ou une explosion.
- La batterie doit être manipulée uniquement par un adulte. La batterie est lourde et contient de l'acide sulfurique (électrolyte). Elle peut causer des blessures graves si elle tombe par terre.
- Ne jamais permettre à un enfant de charger la batterie. Elle doit être chargée uniquement par un adulte. L'électricité nécessaire pour charger la batterie pourrait blesser un enfant.
- Ne jamais soulever ni transporter la batterie par le câble ou le connecteur. Cela pourrait endommager la batterie et provoquer un incendie, et causer des blessures graves. Soulever et transporter la batterie par le boîtier seulement.
- Lire les mises en garde indiquées sur la batterie.
- Avant de charger la batterie, vérifier que la batterie, le chargeur et les connecteurs ne sont pas usés ou abîmés. Si des pièces sont usées ou abîmées, les remplacer avant d'utiliser le chargeur ou la batterie.
- Le moteur devient **CHAUD**. Manipuler avec précaution.
- (ESP) • La batería se puede caer y lastimar a un niño si el vehículo se voltea. Siempre usar el sujetador de la batería.
- **EVITAR INCENDIOS**
 - Nunca modificar el sistema eléctrico. Las alteraciones pueden causar incendios que, a su vez, pueden resultar en lesiones graves y arruinar el sistema eléctrico.
 - El uso del tipo equivocado de batería o cargador puede causar un incendio o explosión, dando como resultado graves lesiones.
 - El uso de piezas Power Wheels en productos que no son Power Wheels puede resultar en sobrecalentamiento, incendio o explosión.
- Se recomienda que sólo un adulto cargue la batería. La batería es pesada y contiene ácido sulfúrico (electrolito). Si se llega a caer la batería podría causar lesiones graves.
- Nunca permitir que un niño cargue la batería. La carga de la batería debe ser realizada por un adulto. Un niño puede salir lesionado por la electricidad involucrada en la carga de la batería.
- Nunca levantar ni cargar la batería de los cables o del conector. Esto puede dañar la batería y causar un posible incendio que puede resultar en graves lesiones. Sólo levantar y cargar la batería del compartimento.
- Leer las instrucciones de seguridad en la batería.
- Cada vez que se cargue la batería, examinar la batería, cargador y conectores para verificar que no tengan daños ni estén gastados en exceso. Si detecta daños o gasto en exceso, no usar el cargador ni la batería sino hasta que haya reemplazado la pieza dañada.
- Motores **CALIENTES**. Tener precaución.

ENG RIDING HAZARD
FR DANGERS LIÉS À LA CONDUITE
ESP PELIGRO AL CONDUCIR



ENG WARNING **FR AVERTISSEMENT** **ESP ADVERTENCIA**

- ENG** • **Prevent Injuries and Deaths**
 - Direct Adult Supervision Required.
 - Keep Children Within Safe Riding Areas.
These areas must be:
 - away from swimming pools and other bodies of water to prevent drownings
 - generally level to prevent tipovers
 - away from steps, driveways, cars, roads and alleys.
- FR** • **Pour prévenir les blessures et la mort**
 - N'utiliser que sous la surveillance d'un adulte.
 - Toujours limiter les enfants à des endroits où ils peuvent utiliser le véhicule en toute sécurité.
Ces endroits doivent être :
 - éloignés de piscines et d'autres étendues d'eau pour éviter tout risque de noyade;
 - assez plats pour éviter que le véhicule bascule;
 - éloignés d'escaliers, d'entrées de garage, de routes et d'allées.
- ESP** • **Evitar lesiones y la muerte**
 - Se requiere la supervisión directa de un adulto.
 - Mantener a los niños en áreas de juego seguras.
Se recomienda que estas áreas estén:
 - lejos de piscinas y otras áreas con agua para evitar accidentes
 - niveladas para evitar que se voltee el vehículo
 - lejos de escalones, paseos, calles y callejones.



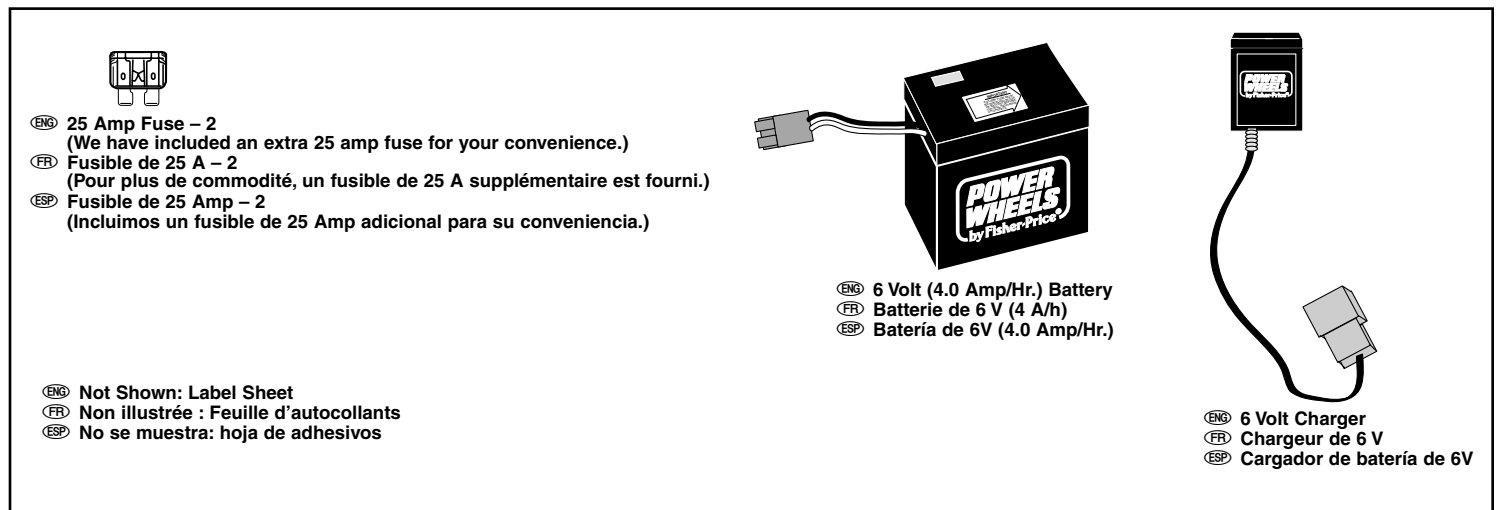
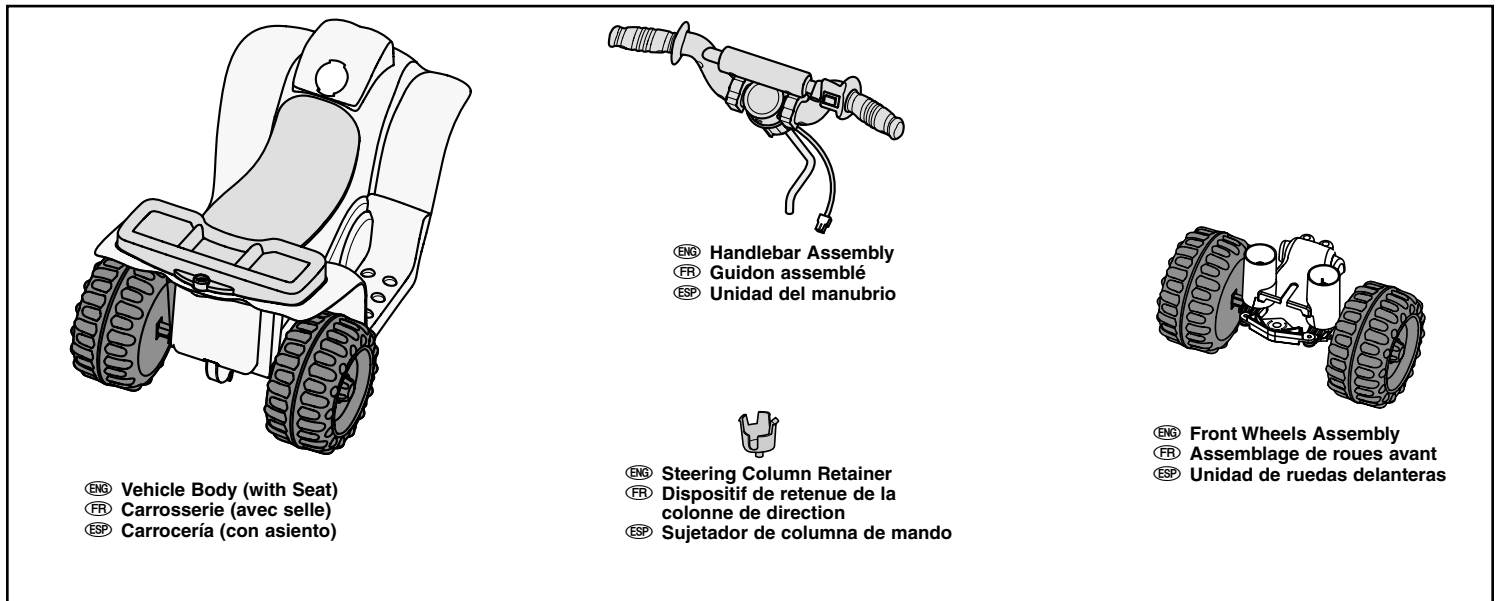
ENG CAUTION **FR MISE EN GARDE** **ESP PRECAUCIÓN**

- ENG** • In the unassembled state, this package contains small parts. Adult assembly is required.
 - Use the charger in dry locations only.
- FR** • L'emballage du véhicule non assemblé contient de petits éléments détachables susceptibles d'être avalés.
Doit être assemblé par un adulte.
 - Utiliser le chargeur dans un endroit sec seulement.
- ESP** • Este paquete incluye piezas pequeñas. Requiere montaje por un adulto.
 - Utilizar el cargador en lugares secos únicamente.

C

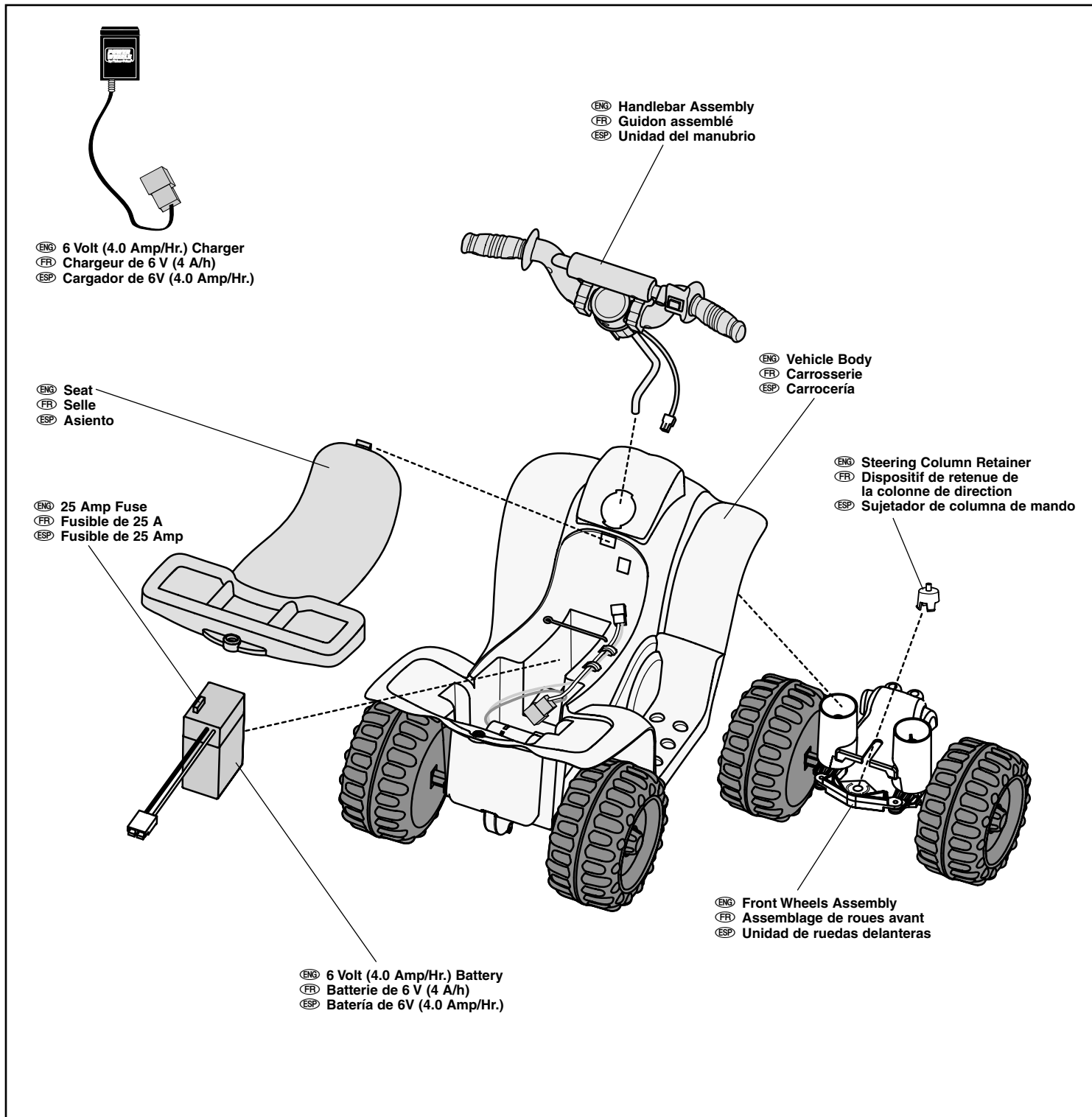
ENG Parts FR Pièces ESP Piezas

- ENG • If you experience a problem with this product, or are missing a part, please contact Power Wheels® Consumer Relations, rather than return this product to the store.
 - Please identify all parts before assembly and save all packaging material until assembly is complete to ensure that no parts are discarded.
 - Metal parts have been coated with a lubricant to protect them during shipment. Wipe all metal parts with a paper towel to remove any excess lubricant.
- FR • En cas de problème avec ce véhicule ou s'il manque une pièce, communiquer avec le service à la clientèle de Power Wheels plutôt que de retourner le véhicule au magasin.
 - Trouver toutes les pièces avant l'assemblage. Ne pas jeter l'emballage avant d'avoir terminé l'assemblage, pour s'assurer qu'aucune pièce n'est jetée par erreur.
 - Les pièces métalliques sont enduites d'un lubrifiant qui les protège pendant le transport. Les essuyer avec un essuie-tout pour enlever le surplus de lubrifiant.
- ESP • Si llega a tener algún problema con este producto, o si falta alguna pieza, póngase en contacto con el departamento de Atención al cliente de Power Wheels, en lugar de regresar el producto a la tienda donde lo adquirió.
 - Identifique todas las piezas antes del montaje y guarde todo el material de embalaje hasta que el montaje esté completo, para asegurar que no se deseche ninguna pieza.
 - Las piezas de metal fueron cubiertas con un lubricante para protegerlas durante el envío. Limpiar todas las piezas de metal con un papel toalla para quitar el exceso de lubricante.



D

ENG Parts Diagram FR Diagramme des pièces ESP Cuadro de piezas





(ENG) **ELECTRICAL HAZARD**
(FR) **DANGERS LIÉS À L'ÉLECTRICITÉ**
(ESP) **PELIGRO ELÉCTRICO**



(ENG) **WARNING** (FR) **AVERTISSEMENT** (ESP) **ADVERTENCIA**

- (ENG) • Battery can fall out and injure a child if vehicle tips over. Always use battery clamp.
- **PREVENT FIRE**
- Never modify the electrical system. Alterations could cause a fire resulting in serious injury and could also ruin the electrical system.
 - Use of the wrong type battery or charger could cause a fire or explosion resulting in serious injury.
 - Use of Power Wheels® components in products other than Power Wheels® vehicles could cause overheating, fire or explosion.
- The battery must be handled by adults only. The battery is heavy and contains sulfuric acid (electrolyte). Dropping the battery could result in serious injury.
- Never allow children to charge the battery. Battery charging must be done by adults only. A child could be injured by the electricity involved in charging the battery.
- Never lift or carry the battery by the wires or connector. This can damage the battery and possibly cause a fire resulting in serious injury. Lift and carry the battery by the case only.
- Read the safety instructions on the battery.
- Examine the battery, charger and their connectors for excessive wear or damage each time you charge the battery. If damage or excessive wear is detected, do not use the charger or the battery until you have replaced the worn or damaged part.
- (FR) • La batterie peut tomber et blesser un enfant si le véhicule bascule. Toujours utiliser la barre de retenue de la batterie.
- **PRÉVENIR LES INCENDIES**
- Ne jamais modifier le système électrique. Les modifications pourraient provoquer un incendie causant des blessures graves, et abîmer le système électrique.
 - L'utilisation du mauvais type de batterie ou de chargeur pourrait provoquer un incendie ou une explosion et causer des blessures graves.
 - L'utilisation de composants Power Wheels dans des produits d'autres marques pourrait causer une surchauffe, un incendie ou une explosion.
- La batterie doit être manipulée uniquement par un adulte. La batterie est lourde et contient de l'acide sulfurique (électrolyte). Elle peut causer des blessures graves si elle tombe par terre.
- Ne jamais permettre à un enfant de charger la batterie. Elle doit être chargée uniquement par un adulte. L'électricité nécessaire pour charger la batterie pourrait blesser un enfant.
- Ne jamais soulever ni transporter la batterie par le câble ou le connecteur. Cela pourrait endommager la batterie et provoquer un incendie, et causer des blessures graves. Soulever et transporter la batterie par le boîtier seulement.
- Lire les mises en garde indiquées sur la batterie.
- Avant de charger la batterie, vérifier que la batterie, le chargeur et les connecteurs ne sont pas usés ou abîmés. Si des pièces sont usées ou abîmées, les remplacer avant d'utiliser le chargeur ou la batterie.
- (ESP) • La batería se puede caer y lastimar a un niño si el vehículo se voltea. Siempre usar el sujetador de la batería.
- **EVITAR INCENDIOS**
- Nunca modificar el sistema eléctrico. Las alteraciones pueden causar incendios que, a su vez, pueden resultar en lesiones graves y arruinar el sistema eléctrico.
 - El uso del tipo equivocado de batería o cargador puede causar un incendio o explosión, dando como resultado graves lesiones.
 - El uso de piezas Power Wheels en productos que no son Power Wheels puede resultar en sobrecalentamiento, incendio o explosión.
- Se recomienda que sólo un adulto cargue la batería. La batería es pesada y contiene ácido sulfúrico (electrolito). Si se llega a caer la batería podría causar lesiones graves.
- Nunca permitir que un niño cargue la batería. La carga de la batería debe ser realizada por un adulto. Un niño puede salir lesionado por la electricidad involucrada en la carga de la batería.
- Nunca levantar ni cargar la batería de los cables o del conector. Esto puede dañar la batería y causar un posible incendio que puede resultar en graves lesiones. Sólo levantar y cargar la batería del compartimento.
- Leer las instrucciones de seguridad en la batería.
- Cada vez que se cargue la batería, examinar la batería, cargador y conectores para verificar que no tengan daños ni estén gastados en exceso. Si detecta daños o gasto en exceso, no usar el cargador ni la batería sino hasta que haya reemplazado la pieza dañada.



(ENG)

CAUTION

(FR)

MISE EN GARDE

(ESP)

PRECAUCIÓN

- (ENG) Use the charger in dry locations only.
- (FR) Utiliser le chargeur dans un endroit sec seulement.
- (ESP) Usar el cargador en lugares secos únicamente.

(ENG) Important Notes

- **Your new battery must be charged for at least 18 hours before you use it in your vehicle for the first time.**
- We recommend that you start charging your battery before beginning assembly of your new vehicle.
- The battery must be upright while charging.
- The charger is not a toy.
- Do not short circuit the battery.
- You do not need to remove the battery from your vehicle to recharge it.
- Before charging the battery, examine the battery case for cracks and other damage which may cause sulfuric acid (electrolyte) to leak during the charging process. If damage is detected, do not charge the battery or use it in your vehicle. Battery acid is very corrosive and can cause severe damage to surfaces it contacts.
- Do not charge the battery on a surface (such as kitchen counter tops) which could be damaged by the acid contained inside the battery. Take precautions to protect the surface on which you charge your battery.
- Use only a Power Wheels® 6 Volt (4.0 Amp/Hr.) charger (120 or 230/240 VAC, 60 Hz, 6 W with an output of 6 VDC, 2.4W) to charge your 6 volt (4.0 Amp/Hr.) battery.
- If your battery is old and will not accept a charge, do not leave it in the vehicle. Always remove a dead battery from the vehicle.

(FR) Remarques importantes

- **La batterie neuve doit être chargée pendant au moins 18 heures avant d'être utilisée dans le véhicule pour la première fois.**
- Il est recommandé de commencer à charger la batterie avant d'assembler le véhicule.
- La batterie doit être debout pendant la charge.
- Le chargeur n'est pas un jouet.
- Ne pas court-circuiter les bornes de la batterie.
- Il n'est pas nécessaire de retirer la batterie du véhicule pour la recharger.
- Avant de charger la batterie, s'assurer que le boîtier ne comporte pas de fissures ou de dommages qui laisseraient couler de l'acide sulfurique (électrolyte) pendant la charge. En cas de dommages, ne pas charger la batterie ni l'utiliser dans le véhicule. L'acide de la batterie est très corrosif et peut endommager gravement les surfaces avec lesquelles il entre en contact.
- Ne pas charger la batterie sur une surface (comme un comptoir de cuisine) qui pourrait être endommagée par l'acide que contient la batterie. Protéger la surface sur laquelle la batterie est chargée.
- Utiliser seulement un chargeur Power Wheels de 6 V (4 A/h) [120 ou 230/240 V c.a., 60 Hz, 6 W avec une sortie de 6 V c.c., 2,4 W] pour charger une batterie rechargeable Power Wheels de 6 V (4 A/h).
- Si la batterie est vieille et ne peut être chargée, ne pas la laisser dans le véhicule. Toujours retirer les batteries usées du véhicule.

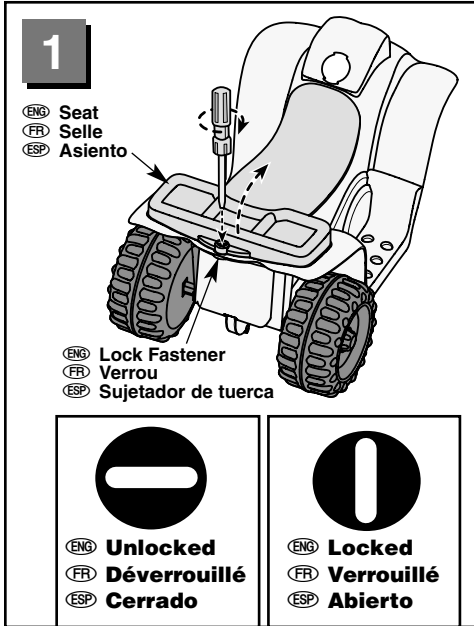
(ESP) Notas importantes

- **La nueva batería debe ser cargada durante un periodo de por lo menos 18 horas antes de usarla con el vehículo por primera vez**
- Se recomienda empezar a cargar la batería antes de empezar con el montaje del vehículo.
- La batería debe estar en posición vertical durante el proceso de carga.
- El cargador no es un juguete.
- No provocar cortocircuitos con la batería.
- No es necesario sacar la batería del vehículo para cargarla.
- Antes de cargar la batería, verificar que el compartimento no tenga rajaduras o daños que puedan causar que el ácido sulfúrico (electrolitos) se derrame durante el proceso de carga. Si se detecta algún daño, no cargar la batería ni usarla en el vehículo. El ácido de la batería es muy corrosivo y puede causar daños severos a las superficies con las que entra en contacto.
- No cargar la batería en una superficie que se pueda dañar con el ácido contenido en la batería.
- No cargar la batería sobre una superficie (tal como la encimera de la cocina) que se puede dañar con el ácido contenido en la batería. Tomar las debidas precauciones para proteger la superficie en la que se vaya a cargar la batería.
- Usar únicamente un cargador Power Wheels de 6V (4,0 Ah) (120 y 230/240 V~, 60 Hz, 6 W con una salida de 6 Vcc, 2,4W) para cargar la batería Power Wheels de 6V (4,0 Ah)
- Si la batería es vieja y no acepta carga, no dejarla en el vehículo. Siempre sacar una batería gastada del vehículo.

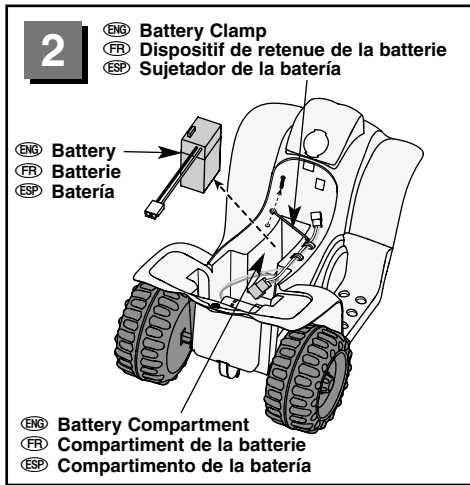
ENG **IMPORTANT!** The battery must be removed from your vehicle for the initial charge in order to complete assembly. After assembly is complete, you do not need to remove the battery from your vehicle to recharge it.

FR **IMPORTANT !** Il faut retirer la batterie du véhicule pour la charger pour la première fois et pour terminer l'assemblage du véhicule. Une fois que le véhicule est assemblé, il n'est pas nécessaire de retirer la batterie du produit pour la recharger.

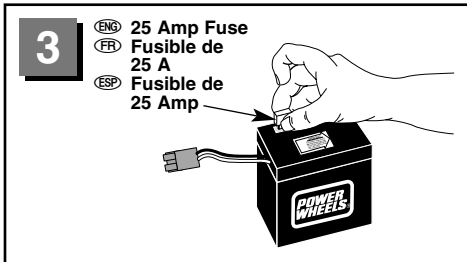
ESP **¡IMPORTANTE!** Es necesario sacar la batería del vehículo para la carga inicial y para completar el montaje del vehículo. Después de instalar la batería en el vehículo, no es necesario sacar-la para cargarla.



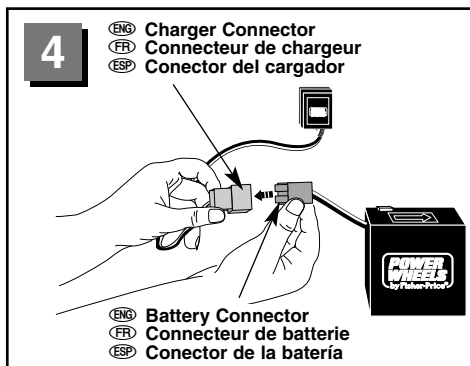
- ENG** • Locate the lock fastener in the back end of the seat.
- Using a slotted screwdriver, turn the lock fastener 1/4 turn to the unlocked position (☺).
- Lift the seat from the vehicle body.
- FR** • Trouver le verrou à l'arrière de la selle.
- À l'aide d'un tournevis à pointe plate, faire tourner le verrou d'un quart de tour en position déverrouillée (☺).
- Retirer la selle du véhicule.
- ESP** • Localizar el sujetador de tuerca en el dorso del asiento.
- Con un destornillador de cabeza plana, girar el sujetador de tuerca 90 grados a la posición de abierto (☺).
- Levantar el asiento de la carrocería.



- ENG** • Loosen the screw in the battery clamp and remove it.
- Lift the battery clamp and remove the battery from the battery compartment.
- FR** • Dévisser et retirer la vis qui maintient le dispositif de retenue.
- Soulever le dispositif de retenue de la batterie et retirer la batterie de son compartiment.
- ESP** • Desajustar el tornillo de la abrazadera de la batería y retirarlo.
- Levantar la abrazadera y sacar la batería del compartimento.

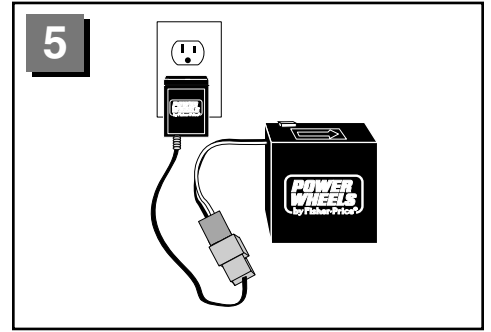


- ENG** • Insert a Power Wheels® 25 amp fuse into the battery.
- Note:** The top of the fuse will not be flush with the top of the battery when properly installed.
- FR** • Insérer un fusible de 25 A Power Wheels dans la batterie.
- Remarque :** Le fusible fera légèrement saillie sur la batterie s'il est installé correctement.
- ESP** • Introducir un fusible Power Wheels de 25 Amp en la batería.
- Nota:** La parte superior del fusible no quedará nivelada con la parte superior de la batería.



- ENG** • Plug the battery connector into the charger connector.

- FR** • Brancher le connecteur de batterie sur celui du chargeur.
- ESP** • Enchufar el conector de la batería en el conector del cargador.



- ENG** • Plug the charger into a standard wall outlet.
- Note:** If power flow to the wall outlet is controlled by a switch, make sure the switch is "ON".
- **Before first time use, charge the battery for at least 18 hours.** Never charge the battery longer than 30 hours.
- **Recharge the battery for at least 14 hours** after each use of your vehicle. Do not charge the battery longer than 30 hours.
- Once the battery is charged, disconnect the charger connector from the battery connector. Unplug the charger from the wall outlet. The battery is now charged and is ready to be installed in your vehicle. Please see "Battery Installation" on page 13 for detailed battery installation instructions.

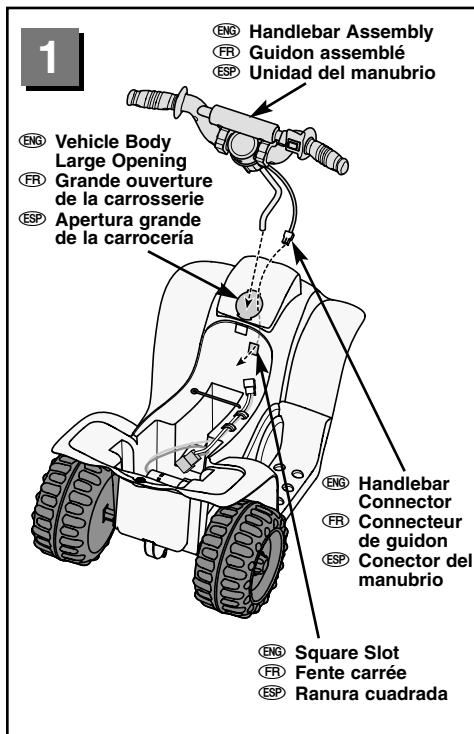
- FR** • Brancher le chargeur sur une prise murale standard.
- Remarque :** Si le passage du courant à la prise murale est actionné par un interrupteur, s'assurer qu'il est à "ON" (marche).
- **Avant le premier emploi, charger la batterie durant au moins 18 heures.** Ne jamais la charger plus de 30 heures.
- Après chaque utilisation, **recharger la batterie durant au moins 14 heures.** Ne jamais la charger pendant plus de 30 heures.
- Une fois la batterie chargée, débrancher le connecteur de chargeur de celui de la batterie. Débrancher le chargeur de la prise de courant. La batterie est maintenant chargée et peut être installée dans le véhicule. Pour des instructions détaillées, se référer à la section "Installation de la batterie", à la page 13.

- ESP** • Enchufar el cargador en un tomacorriente estándar de pared.
- Nota:** Si el flujo de corriente al tomacorriente es controlado por un interruptor, verificar que el interruptor esté "ACTIVADO".
- Antes del primer uso, cargar la batería durante un periodo de por lo menos 18 horas. Nunca cargar la batería por más de 30 horas.
- Recargar la batería por lo menos 14 horas después de cada uso del vehículo. No cargar la batería por más de 30 horas.
- Después de que la batería esté cargada desconectar el conector del cargador del conector de la batería. Desenchufar el cargador del tomacorriente. La batería está cargada y lista para instalarse en el vehículo. Leer la sección de Instalación de la batería en la página 13 para obtener instrucciones detalladas sobre cómo instalar la batería.

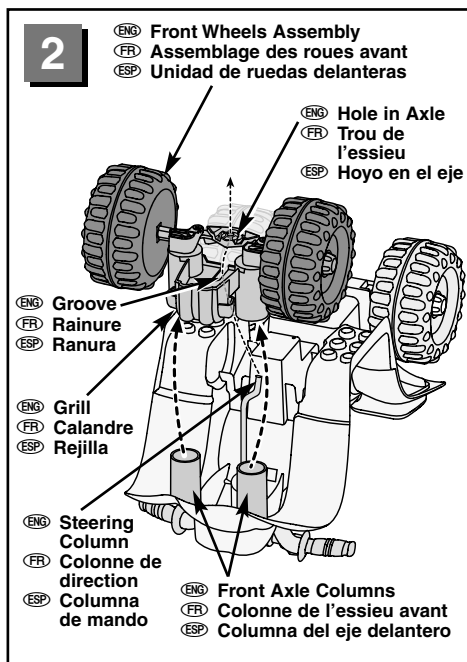


ENG WARNING FR AVERTISSEMENT ESP ADVERTENCIA

- ENG Children can be harmed by small parts, sharp edges and sharp points in the vehicle's unassembled state, or by electrical items. Care should be taken in unpacking and assembly of the vehicle. Children should not handle parts, including the battery, or help in assembly of the vehicle.
- FR Les petites pièces et les bords tranchants ou pointus du véhicule non assemblé, ou encore les pièces électriques, peuvent blesser les enfants. Déballer et assembler le véhicule soigneusement. Ne pas laisser les enfants manipuler les pièces ou les batteries ni aider à l'assemblage du véhicule.
- ESP Los niños se pueden lastimar con las piezas pequeñas y con los bordes y puntas filosas de las piezas individuales del vehículo desmontado, así como con elementos eléctricos. Cuidado al sacar las piezas del vehículo y al montar el mismo. No permitir que los niños toquen ninguna pieza, incluyendo la batería, ni que ayuden en el montaje del vehículo.



- ENG • Fit the steering column and the handlebar connector on the handlebar assembly down through the large opening in the vehicle body.
- Fit the handlebar connector back through the square slot in the vehicle body, as shown.
- FR • Glisser la colonne de direction et le connecteur de guidon assemblé dans la grande ouverture de la carrosserie.
- Puis, faire ressortir le connecteur de guidon par la fente carrée de la carrosserie, comme indiqué.
- ESP • Introducir la columna de mando y el conector del manubrio de la unidad del manubrio en la apertura grande de la carrocería.
- Ajustar el conector del manubrio en la ranura cuadrada de la carrocería, tal como se muestra.

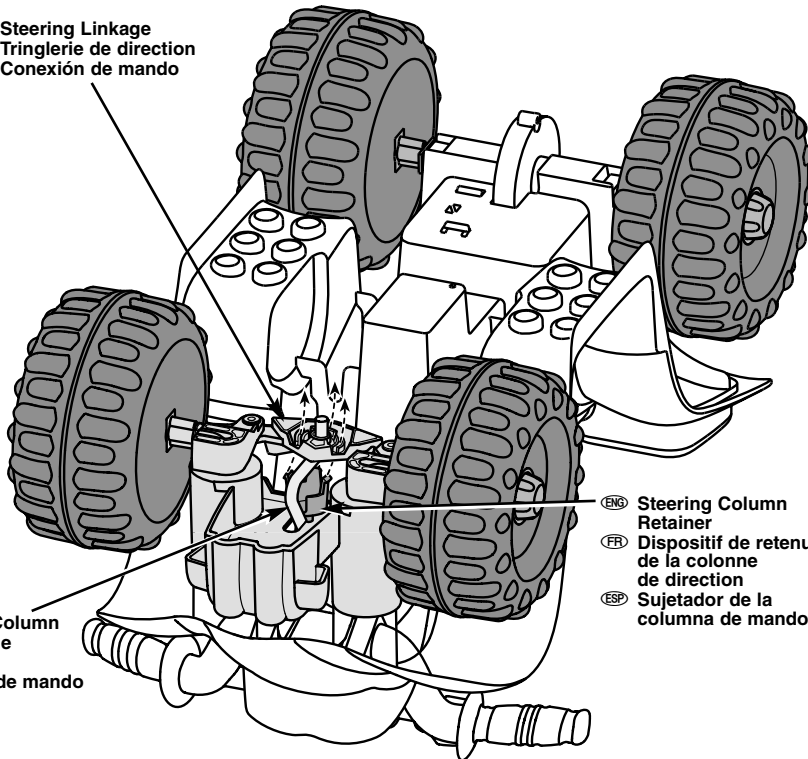


- ENG • Turn the vehicle over so that it rests on the handlebars.
- Position the front wheels assembly so that the grill is toward the front end of the vehicle body. Fit the front wheels assembly onto the front axle columns.
- Fit the end of the steering column through the groove in the grill and then through the hole in the front axle.

- FR • Retourner le véhicule de façon qu'il s'appuie sur les poignées du guidon.
- Placer l'assemblage des roues avant de façon que la calandre soit face à l'avant du véhicule. Glisser l'assemblage des roues avant dans les colonnes de l'essieu avant.
- Insérer l'extrémité de la colonne de direction dans la rainure de la calandre, jusque dans le trou de l'essieu avant.
- ESP • Voltar el vehículo de modo que quede sobre el manubrio.
- Colocar la unidad de las ruedas delanteras de modo que la rejilla quede hacia el frente de la carrocería. Ajustar la unidad de las ruedas delanteras en las columnas del eje delantero.
- Introducir el extremo de la columna de mando en la ranura de la rejilla y, luego, en el orificio del eje delantero.

3

ENG Steering Linkage
FR Tringlerie de direction
ESP Conexión de mando



ENG Steering Column
FR Colonne de direction
ESP Columna de mando

ENG Steering Column Retainer
FR Dispositif de retenue de la colonne de direction
ESP Sujetador de la columna de mando

ENG Bottom View
FR Vue du dessous
ESP Vista inferior

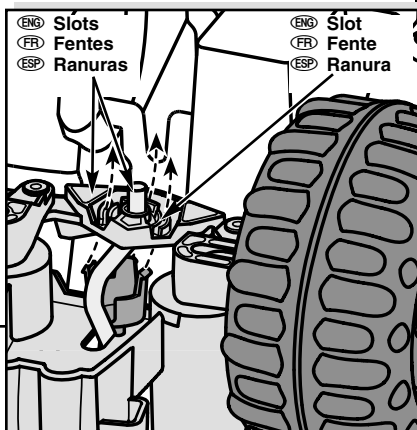


ENG Groove
FR Rainure
ESP Ranura

ENG Steering Column Retainer
FR Dispositif de retenue de la colonne de direction
ESP Sujetador de la columna de mando

ENG Slots
FR Fentes
ESP Ranuras

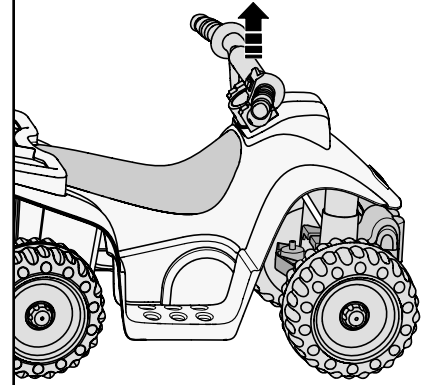
ENG Slot
FR Fente
ESP Ranura



- ENG • Position the steering column retainer so that the hooked tabs are upright and the groove is facing you.
- Fit the steering column retainer behind the steering column, as shown.
- Fit the groove in the steering column retainer to the steering column.
- Insert and “snap” the three tabs on the steering column retainer into the slots in the steering linkage.
- Make sure all three tabs on the steering column retainer are in the slots in the steering linkage.
- FR • Tenir le dispositif de retenue de la colonne de direction de façon que ses pattes recourbées soient sur le dessus et que la rainure soit face à soi.
- Placer le dispositif de retenue de la colonne de direction sous la colonne de direction, comme illustré.
- Aligner la rainure du dispositif de retenue de la colonne de direction sur la colonne de direction.
- **Emboîter** les trois pattes du dispositif de retenue de la colonne de direction dans les fentes de la tringlerie de direction.
- S’assurer que les trois pattes du dispositif de retenue de la colonne de direction sont bien insérées dans les fentes de la tringlerie de direction.
- ESP • Colocar el sujetador de la columna de mando de modo que las lengüetas en gancho queden en posición vertical y la ranura apunte hacia Ud.
- Ajustar el sujetador de la columna de mando detrás de la columna de mando, tal como se muestra.
- Ajustar la ranura del sujetador de la columna de mando en la columna de mando.
- Introducir y “ajustar” las tres lengüetas del sujetador de la columna de mando en las ranuras de la conexión de mando.
- Cerciorarse de que las tres lengüetas del sujetador de la columna de mando estén en las ranuras de la conexión de mando.

4

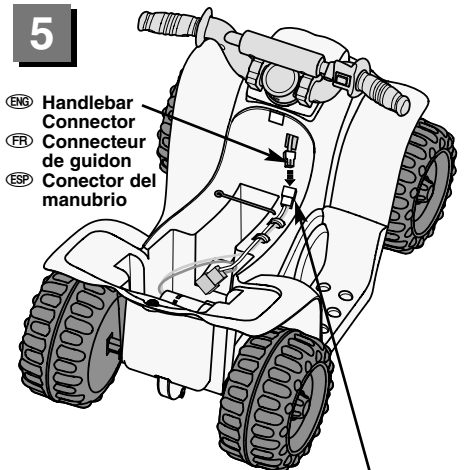
ENG Pull Up
FR Tirer
ESP Jalar para arriba



- ENG • Turn the vehicle upright.
- Pull the handlebars up to be sure the steering column is secure.
- If you can remove the steering column, you have not assembled the steering column retainer correctly. Please refer back to Assembly step 3.
- FR • Remettre le véhicule à l’endroit.
- Tirer sur le guidon pour s’assurer que la colonne de direction est solidement fixée.
- S’il est possible de l’enlever, elle n’a pas été assemblée correctement. Se référer à l’étape 3 de l’assemblage.
- ESP • Colocar el vehículo en posición vertical.
- Jalar el manubrio para arriba para cerciorarse de que la columna de mando esté segura.
- Si la columna de mando se sale, significa que el sujetador de la columna de mando no está correctamente ensamblado. Volver a consultar el paso de ensamble 3.

5

ENG Handlebar Connector
FR Connecteur de guidon
ESP Conector del manubrio



ENG Motor Connector
FR Connecteur de moteur
ESP Conector del motor

- ENG • Plug the handlebar connector into the motor connector.
- FR • Brancher le connecteur de guidon sur le connecteur de moteur
- ESP • Enchufar el conector del manubrio en el del motor.

(ENG) Please Note: Your vehicle comes with replacement warning labels which you can apply over the factory applied warning label if English is not your primary language. Select the warning label with the appropriate language for you.

Proper label application will help to keep the labels looking their best! When applying labels, keep the following guidelines in mind:

- Wash your hands before applying the labels.
- Before applying the labels, wipe the surface of the vehicle with a clean, dry cloth to remove any dust or oils.
- Place the labels exactly as shown in the illustrations.
- For best results, avoid repositioning a label once it has been applied to the vehicle.
- **After applying a label, rub the label firmly with a clean, dry cloth to make sure the label is adhered to your vehicle. Start at the centre of a label, and smooth towards the outer edges to remove air bubbles.**

(FR) Remarque : Ce véhicule comprend des autocollants d'avertissement de rechange qu'il est possible d'apposer sur l'autocollant de langue anglaise collé à l'usine. Choisir l'autocollant rédigé dans la langue voulue.

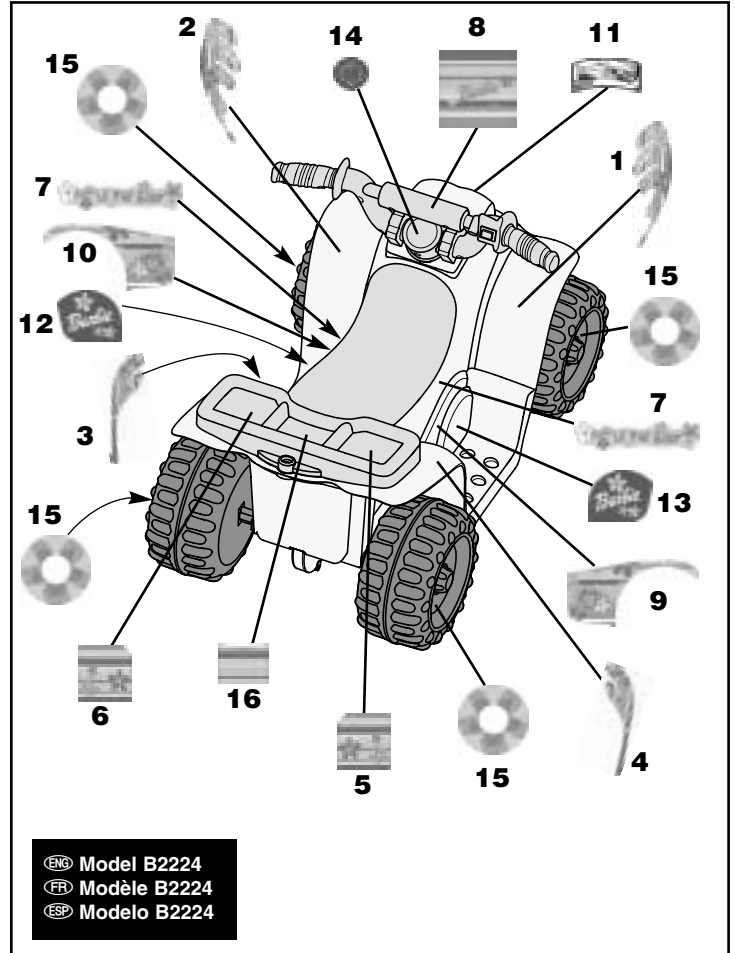
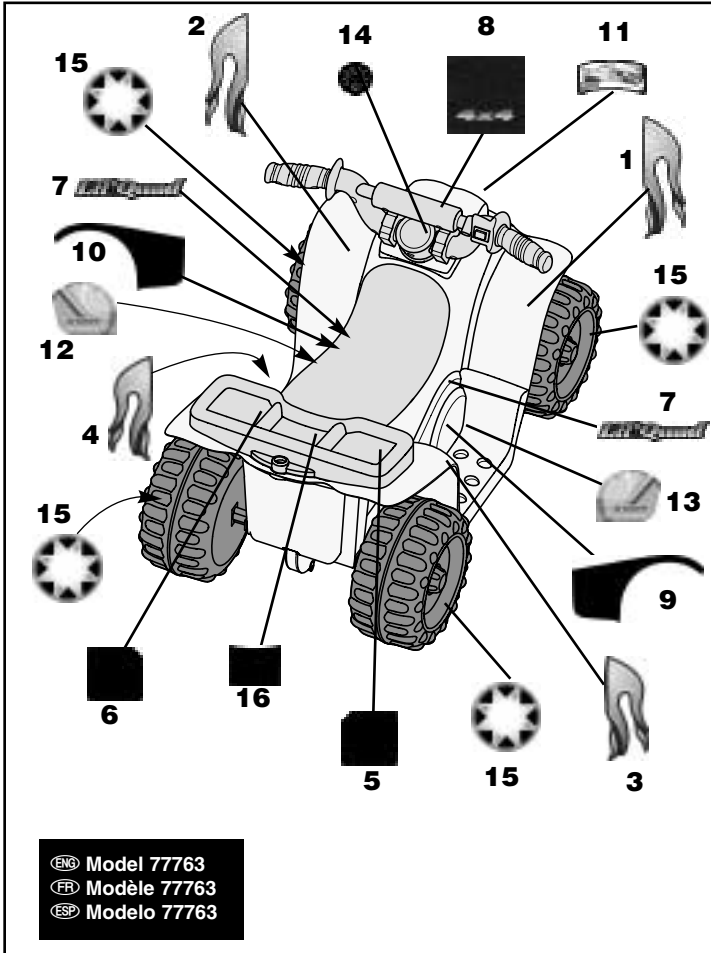
Apposer les autocollants avec soin pour un résultat satisfaisant et durable. Suivre les directives suivantes :

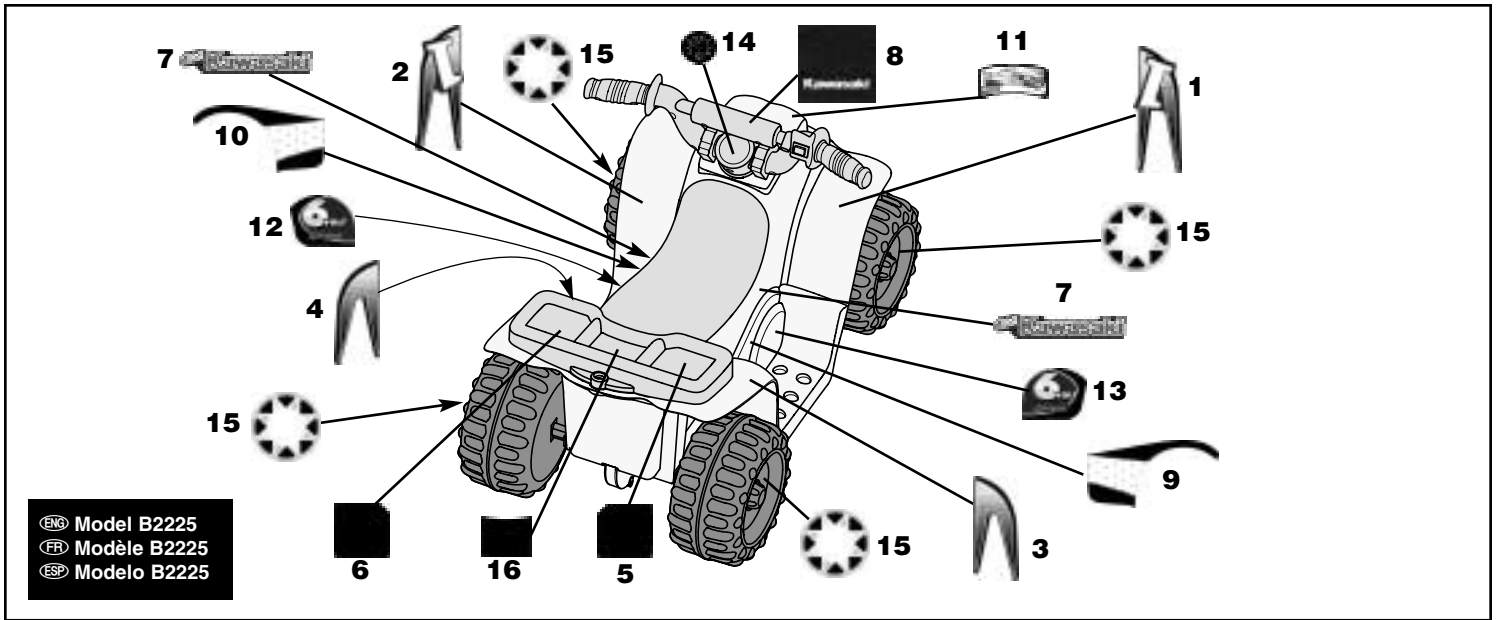
- Se laver les mains avant d'apposer les autocollants.
- Essuyer la surface du véhicule avec un linge propre et sec pour enlever toute trace de saleté ou tout dépôt graisseux.
- Apposer les autocollants exactement comme indiqué dans les illustrations.
- Pour de meilleurs résultats, éviter d'apposer un autocollant plus d'une fois sur le véhicule.
- **Une fois un autocollant apposé, le frotter avec un linge propre et sec pour s'assurer qu'il adhère au véhicule. Commencer par le centre de l'autocollant et lisser vers les côtés pour enlever les bulles d'air.**

(ESP) Nota: Este vehículo incluye etiquetas adhesivas de advertencia en español que podrá colocar sobre las etiquetas en inglés. Seleccione la etiqueta de advertencia en el idioma de su elección.

La colocación correcta de las etiquetas ayudará a que luzcan de manera óptima. Tener lo siguiente en mente al pegar las etiquetas:

- Lavarse las manos antes de pegar las etiquetas.
- Antes de pegar las etiquetas, limpiar la superficie del vehículo con un paño limpio y seco para eliminar cualquier suciedad o aceite.
- Colocar las etiquetas exactamente como se muestra en las ilustraciones.
- Para óptimos resultados, evitar despegar y volver a pegar una etiqueta.
- **Después de pegar una etiqueta, frotar la misma con firmeza con un paño limpio y seco para cerciorarse que la etiqueta se pegue al vehículo. Empezar en el centro de la etiqueta y frotar hacia los bordes exteriores para eliminar cualquier burbuja de aire.**





(ENG) Model B2225
 (FR) Modèle B2225
 (ESP) Modelo B2225

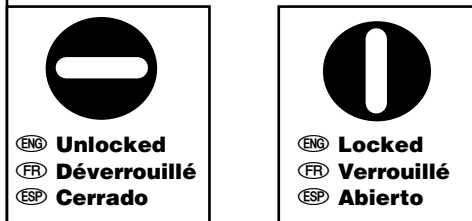
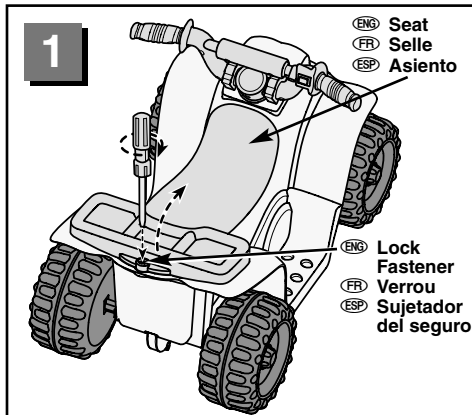
H

(ENG) Battery Installation (FR) Installation de la batterie
 (ESP) Instalación de la batería

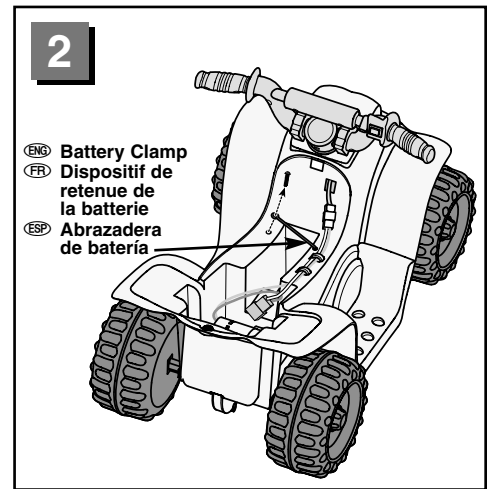
(ENG) IMPORTANT! Use only a Power Wheels® 6 volt (4.0 Amp/Hr) battery with a Power Wheels® 25 amp fuse installed. Use of any other battery or fuse will damage your vehicle. Make sure that you charge the battery for at least 18 hours using the enclosed Power Wheels® 6 volt charger **before operating your vehicle for the first time**. Charge the battery for at least 18 hours after each use of the vehicle. Failure to follow these instructions may damage your battery and will void your warranty.

(FR) IMPORTANT ! Utiliser seulement une batterie Power Wheels de 6 V (4 A/h) avec un fusible Power Wheel de 25 A. L'utilisation de toute autre batterie ou de tout autre fusible endommagera le véhicule. S'assurer de charger la batterie pendant au moins 18 heures avec le chargeur Power Wheels de 6 V fourni **avant d'utiliser le véhicule pour la première fois**. Après chaque utilisation, charger la batterie durant au moins 18 heures. Ne pas suivre ces directives pourrait avoir pour conséquences d'endommager la batterie et d'annuler la garantie.

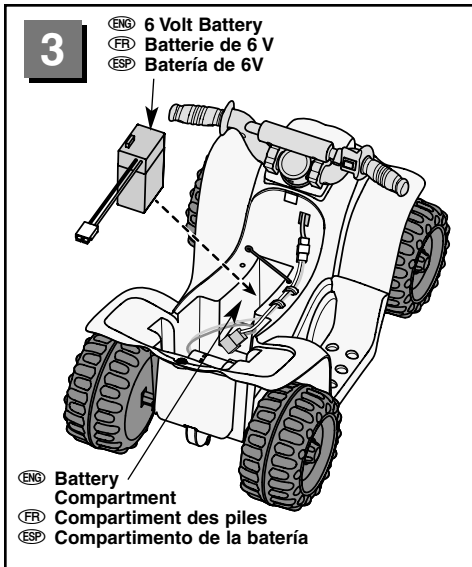
(ESP) ¡IMPORTANTE! Usar únicamente una batería Power Wheels de 6V (4,0 Ah) con un fusible Power Wheels de 25 Amp instalado. El uso de cualquier otra batería o fusible dañará el vehículo. Cerciorarse de cargar la batería durante por lo menos 18 horas, usando el cargador Power Wheels de 6V incluido, **antes de usar el vehículo por primera vez**. Cargar la batería durante por lo menos 18 horas después de cada uso del vehículo. El incumplimiento de estas instrucciones puede dañar la batería e invalidará la garantía.



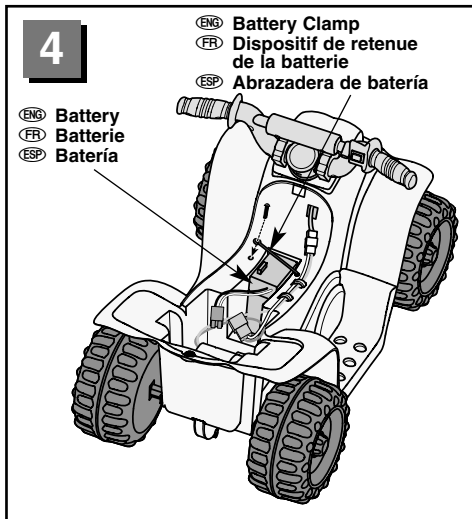
- (ENG)**
 - Locate the lock fastener in the back end of the seat.
 - Using a slotted screwdriver, turn the lock fastener 1/4 turn to the unlocked position.
 - Lift the seat from the vehicle.
- (FR)**
 - Trouver le verrou à l'arrière de la selle.
 - À l'aide d'un tournevis à pointe plate, faire tourner le verrou d'un quart de tour en position déverrouillée.
 - Retirer la selle du véhicule en la soulevant.
- (ESP)**
 - Localizar el sujetador del seguro en el dorso del asiento.
 - Con un destornillador de cabeza plana, girar el sujetador del seguro 90 grados a la posición desajustada.
 - Levantar el asiento del vehículo.



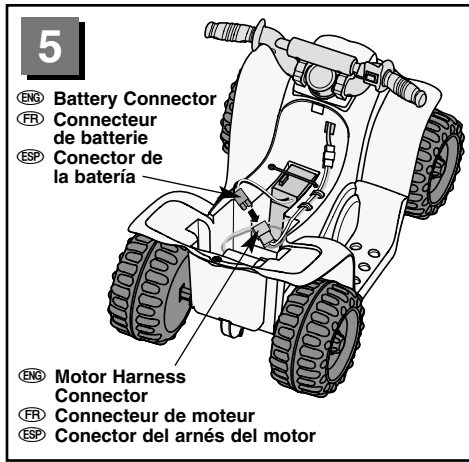
- (ENG)** Loosen the screw in the battery clamp and remove it.
- (FR)** Dévisser et retirer la vis qui maintient le dispositif de retenue.
- (ESP)** Destornillar el tornillo de la abrazadera y retirarlo.



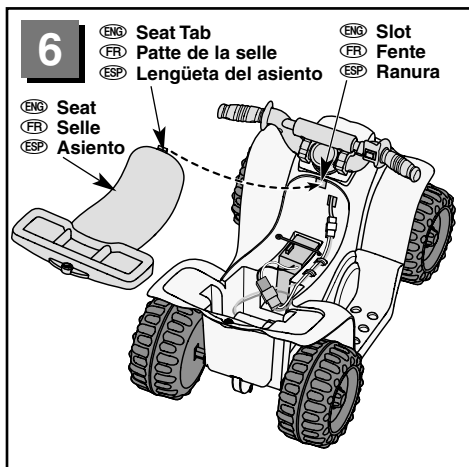
- ENG • Fit the Power Wheels® 6 volt (4.0 Amp/Hr) battery inside the battery compartment with the wires facing towards the rear of the vehicle.
- FR • Placer la batterie Power Wheels de 6 V (4 A/h) dans son compartiment de façon que les câbles du connecteur soient à l'arrière.
- ESP • Colocar la batería Power Wheels de 6V (4,0 Ah) en el compartimento con los cables hacia el dorso del vehículo.



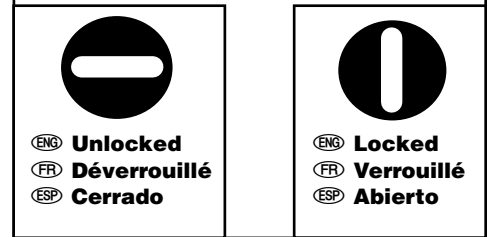
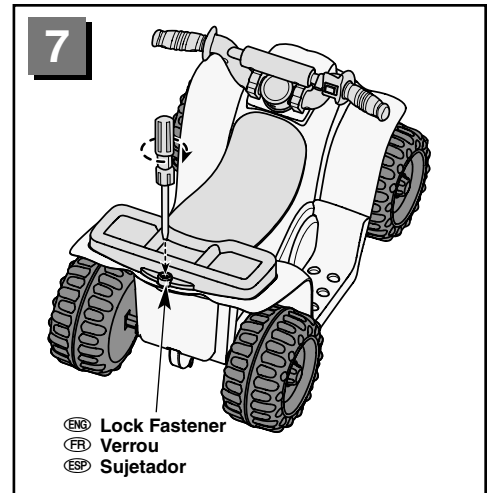
- ENG • Place the battery clamp over the battery.
• Replace the screw through the end of the battery clamp and into the vehicle body.
• Tighten the screw with a Phillips screwdriver. Do not over-tighten.
- FR • Installer le dispositif de retenue sur la batterie.
• Revisser la vis dans l'extrémité du dispositif jusque dans la carrosserie.
• Serrer la vis à l'aide d'un tournevis cruciforme. Ne pas trop serrer.
- ESP • Ajustar la abrazadera sobre la batería.
• Ajustar el tornillo en el extremo de la abrazadera y en la carrocería.
• Ajustar los tornillos con un desarmador de cruz, sin apretarlos demasiado.



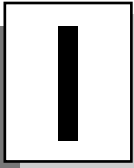
- ENG • Plug the battery connector into the motor harness connector.
Hint: If the battery connector will not plug into the motor harness connector, turn it over and try again! Do not force the battery connector into the motor harness connector.
- FR • Brancher le connecteur de batterie sur le connecteur de moteur.
Remarque : S'il est difficile de brancher le connecteur de batterie au connecteur de moteur, le retourner et essayer de nouveau. Ne pas forcer pour brancher le connecteur de batterie sur le connecteur de moteur.
- ESP • Enchufar el conector de la batería en el conector del arnés del motor.
Nota: Si el conector de la batería no se enchufa en el conector del arnés del motor, voltéelo y vuelva a intentar. No forzar el conector de la batería en el conector del arnés del motor.



- ENG • Insert the front tab on the seat into the slot in the vehicle body.
- FR • Insérer la patte avant de la selle dans la fente de la carrosserie.
- ESP • Introducir la lengüeta delantera del asiento en la ranura de la carrocería.



- ENG • Using a slotted screwdriver, turn the lock fastener 1/4 turn to the locked position ①.
IMPORTANT! Always remember to keep the lock fastener locked at all times to prevent children from accessing the battery.
- FR • À l'aide d'un tournevis à pointe plate, faire tourner le verrou d'un quart de tour en position verrouillée ①.
IMPORTANT ! Le verrou de la selle doit être verrouillé en tout temps pour empêcher les enfants d'avoir accès à la batterie.
- ESP • Con un destornillador de cabeza plana, girar el sujetador 90 grados a la posición ajustada ①.
¡IMPORTANTE! Siempre mantener ajustado el sujetador para evitar que los niños logren acceso a la batería.



ENG Battery Care and Disposal

FR Entretien et mise au rebut de la batterie

ESP Mantenimiento y eliminación de la batería

ENG Care

If a battery leak develops, avoid contact with the leaking acid and place the damaged battery in a plastic bag. See information below for proper disposal.

If acid comes in contact with skin or eyes, flush with cool water for at least 15 minutes and call a physician.

If acid is internally ingested, give water, milk of magnesia or egg whites immediately. Never give emetics or induce vomiting. Call a physician.

- Charge a new battery for at least 18 hours before first use. Never charge the battery longer than 30 hours. Overcharging or undercharging the battery may shorten battery life and decrease vehicle running time.
- After the first charge, recharge the battery for at least 14 hours after each use. Never charge the battery longer than 30 hours. Charge the battery after each use, regardless of how long the vehicle was used.
- The battery must be upright while charging.
- Do not allow the battery to run down completely before charging.
- Charge the battery before storing the vehicle.
- Charge the battery at least once per month, even if the vehicle has not been used.
- Leaving the battery in a discharged condition will ruin it.
- Always remove an exhausted battery from the vehicle. Battery leakage and corrosion can damage the vehicle.
- Do not store the battery on a surface (such as kitchen counter tops) which could be damaged by the acid contained inside the battery. Take precautions to protect the surface on which you store the battery.
- Do not store the battery in temperatures above 24°C (75°F) or below -23°C (-10°F).
- Use only a Power Wheels® 6 volt battery. Remember to charge the new battery for at least 18 hours before first use.
- Prevent the battery from moving freely inside the battery compartment. Always use the battery retainer to secure the battery in the battery compartment.
- Examine the battery, charger and its connector for excessive wear or damage each time you charge the battery. If damage is detected, do not use the charger or the battery until you have replaced the worn or damaged part.

FR Entretien

Si une batterie fuit, éviter tout contact avec l'acide répandu et mettre la batterie dans un sac de plastique. Pour une mise au rebut appropriée, se référer aux instructions ci-dessous.

Si l'acide entre en contact avec la peau ou les yeux, les rincer à l'eau froide pendant au moins 15 minutes et communiquer avec un médecin.

Si l'acide est avalé, donner immédiatement de l'eau, du lait de magnésie ou des blancs d'œuf. Ne jamais donner d'agent vomitif ou provoquer les vomissements. Communiquer avec un médecin.

- Avant le premier emploi de la batterie, la charger pendant au moins 18 heures. Ne jamais charger la batterie plus de 30 heures. La surcharge ou la sous-charge de la batterie pourrait réduire sa durée de vie et son temps d'autonomie.
- La batterie doit être debout pendant la charge.
- Ne pas laisser la batterie se décharger complètement avant de la charger.
- Charger la batterie avant de ranger le véhicule.
- Charger la batterie au moins une fois par mois, même si le véhicule n'a pas été utilisé.
- Laisser une batterie déchargée dans le véhicule endommagera celui-ci.
- Toujours retirer les batteries déchargées. Une batterie qui fuit peut causer de la corrosion et endommager le véhicule.
- Ne pas ranger la batterie sur une surface (comme un comptoir de cuisine) qui pourrait être endommagée par l'acide qu'elle contient. Protéger la surface sur laquelle est rangée la batterie.
- Ne pas ranger la batterie à une température supérieure à 24 °C ou inférieure à -23 °C.
- Utiliser seulement une batterie Power Wheels de 6 V. Ne pas oublier de charger une batterie pendant au moins 18 heures avant le premier emploi.
- La batterie ne doit pas bouger dans son compartiment. Toujours utiliser le dispositif de retenue pour maintenir la batterie en place dans son compartiment.
- Avant de charger la batterie, vérifier que la batterie, le chargeur et les connecteurs ne sont pas usés ou abîmés. Remplacer les pièces usées ou abîmées avant d'utiliser le chargeur ou la batterie.

ESP Mantenimiento

Si ocurre un derrame de la batería, evitar el contacto con el ácido que se derramó y colocar la batería dañada en una bolsa de plástico. Consultar la información de abajo sobre la eliminación de la batería.

Si el ácido entra en contacto con la piel o los ojos, enjuagar con agua fría durante por lo menos 15 minutos y llamar a un médico.

Si se ingiere el ácido, beber de inmediato agua, leche de magnesia o claras de huevo. Nunca tomar vomitivos ni provocar vómito. Llamar a un médico.

- Cargar una batería nueva durante por lo menos 18 horas antes del primer uso. Nunca cargar las baterías por más de 30 horas. Sobrecargar las baterías o no cargarlas lo suficiente puede reducir la duración de las baterías y reducir el rendimiento del vehículo.
- Después de la primera carga, cargar la batería durante por lo menos 14 horas después de cada uso. Nunca cargar la batería por más de 30 horas. Cargar la batería después de cada uso, sin importar cuánto se haya usado el vehículo.
- La batería debe estar en posición vertical mientras se carga.

- No permitir que la batería se desgaste completamente antes de volver a cargarla.
- Cargar la batería antes de almacenar el vehículo.
- Cargar la batería por lo menos una vez al mes, incluso si no se ha utilizado el vehículo.
- Si deja la batería descargada, ésta se arruinará.
- Siempre sacar una batería gastada del vehículo. El derrame y corrosión de la batería pueden dañar el vehículo.
- No colocar la batería sobre una superficie (tal como una encimera de cocina) que se puede dañar con el ácido contenido en la batería. Tomar las debidas precauciones para proteger la superficie donde vaya a guardar la batería.
- No almacenar la batería en temperaturas sobre 24°C o debajo de -23°C.
- Usar sólo una batería Power Wheels de 6V. Cargar una batería nueva durante por lo menos 18 horas antes del primer uso.
- Evitar que la batería se mueva dentro del compartimento. Siempre usar el retenedor de la batería para asegurarla en posición.
- Examinar la batería, el cargador y el conector, cada vez que se cargue la batería, para verificar que no estén gastados ni dañados. Si detecta algún daño, no utilizar la batería ni el cargador sino hasta que haya sido repuesta la parte dañada.

ENG Disposal



- Your Power Wheels® battery is a sealed lead-acid battery. It must be recycled or disposed of in an environmentally sound manner.
- Do not dispose of a lead-acid battery in your regular, household trash. The incineration, landfilling or mixing of sealed lead-acid batteries with house-hold trash is prohibited by law in most areas.
- Return exhausted batteries to an approved lead-acid battery recycler. Contact your local waste management officials for other information regarding the environmentally sound collection, recycling and disposal of lead-acid batteries.

FR Mise au rebut



- La batterie Power Wheels est une batterie au plomb à bac hermétique. Elle doit être recyclée ou jetée de façon écologique.
- Ne pas jeter une batterie au plomb-acide avec les ordures domestiques. L'incinération, l'enfouissement et le mélange des batteries au plomb avec les ordures domestiques sont interdits par la loi dans la plupart des régions.
- Porter une batterie usée à un organisme de recyclage agréé. Communiquer avec le service de recyclage régional pour de plus amples renseignements concernant la cueillette, le recyclage et la mise au rebut écologiques d'une batterie au plomb-acide.

ESP Eliminación

- La batería Power Wheels es una batería de ácido plomo precintada. Debe ser reciclada o eliminada de manera que no afecte al medio ambiente.
- No tirar la batería de ácido plomo en la basura en su casa. La incineración, entierro de residuos o mezcla de baterías

precintadas de ácido plomo con basura del hogar está prohibido en la mayoría de áreas.

- No tirar la batería de ácido plomo en la basura en su casa. La incineración, entierro de residuos o mezcla de baterías precintadas de ácido plomo con basura del hogar está prohibido en la mayoría de áreas.

- Llevar la batería gastada a un centro de reciclaje de baterías de ácido plomo aprobado. Ponerse en contacto con la agencia local pertinente para obtener más información sobre la colección, reciclaje y eliminación de baterías de ácido plomo.

J

ENG Caring for Your Vehicle FR Entretien du véhicule ESP Mantenimiento

- Check all screws, cap nuts and their protective coverings regularly and tighten as required. Check plastic parts on a regular basis for cracks or broken pieces.
- During snowy or rainy weather, the vehicle should be stored inside or under a protective cover. Remember to charge the battery at least once per month while your vehicle is not in regular use.
- Avoid operating the vehicle in wet or snowy conditions, and do not spray the vehicle with a hose. Do not wash the vehicle with soap and water. Water or moisture in the motors or electrical switches can cause them to corrode, and could cause switch or motor failure.
- Avoid operating the vehicle on sand, loose dirt or gravel. Sand, loose dirt or gravel in the motors or electrical switches can cause them to jam, and could cause switch or motor failure.
- The vehicle can be wiped down with a soft, dry cloth. For a shiny finish, you can wipe plastic parts with a non-wax furniture polish applied to a soft-cloth. Do not use automotive wax. Do not use soap and water or spray the vehicle with a hose.

- Vérifier régulièrement les vis, les écrous borgnes et leur revêtement protecteur et les réajuster au besoin. Vérifier régulièrement que les éléments de plastique ne sont pas fissurés ou brisés.
- Quand il neige ou qu'il pleut, ranger le véhicule à l'intérieur ou le couvrir. Ne pas oublier de charger la batterie au moins une fois par mois, même quand le véhicule n'est pas utilisé régulièrement.
- Éviter d'utiliser le véhicule quand il pleut ou quand il neige, et ne pas l'arroser avec un tuyau d'arrosage. Ne pas le laver à l'eau savonneuse. Le moteur et les commutateurs électriques pourraient rouiller et être endommagés.
- Éviter d'utiliser le véhicule dans le sable, la terre ou le gravier. Ceux-ci pourraient bloquer et endommager le moteur ou les commutateurs.
- Essuyer le véhicule avec un linge doux et sec. Pour obtenir un fini brillant, essuyer les éléments de plastique avec un linge doux et un poli à meubles sans cire. Ne pas utiliser de cire pour automobiles. Ne pas utiliser d'eau savonneuse et ne pas arroser le véhicule au tuyau d'arrosage.

- Revisar periódicamente todos los tornillos, tuercas ciegas y cubiertas protectoras y ajustarlas según sea necesario. Verificar que las piezas de plástico no tengan rajaduras ni estén rotas.
- En condiciones de lluvia o nieve, guardar el vehículo bajo techo o cubrirlo totalmente. Cargar las baterías por lo menos una vez al mes mientras el vehículo no esté en uso normal.
- Evitar usar el vehículo en condiciones mojadas o de nieve y no rociar el vehículo con una manguera. No lavar el vehículo con agua y jabón. El agua o humedad en los motores o interruptores eléctricos puede causar corrosión y falla de los mismos.
- Evitar usar el vehículo en arena, tierra suelta o grava. La arena, tierra suelta o grava en los motores o interruptores eléctricos puede causar que se atoren y que éstos fallen.
- Limpiar el vehículo con un paño suave y seco. Para un acabado brillante, pasar un paño suave humedecido con un producto de limpieza de muebles, sin cera, a las partes de plástico. No usar cera para autos. No usar agua ni jabón, ni rociar el vehículo con una manguera.

K

ENG Rules for Safe Driving FR Règles pour une conduite sécuritaire ESP Normas de seguridad para conducir

ENG RIDING HAZARD FR DANGERS LIÉS À LA CONDUITE ESP PELIGRO AL CONDUCIR



ENG WARNING

- **Prevent Injuries and Deaths**
 - Direct Adult Supervision Required
 - Keep Children Within Safe Riding Areas
- These areas must be:
- away from swimming pools and other bodies of water to prevent drownings
 - generally level to prevent tipovers
 - away from steps, driveways, cars, roads and alleys.

FR AVERTISSEMENT

- **Pour prévenir les blessures et la mort**
 - N'utiliser que sous la surveillance d'un adulte.
 - Toujours limiter les enfants à des endroits où ils peuvent utiliser le véhicule en toute sécurité.
- Ces endroits doivent être :
- éloignés de piscines et d'autres étendues d'eau pour éviter tout risque de noyade;
 - assez plats pour éviter que le véhicule bascule;
 - éloignés d'escaliers, d'entrées de garage, de routes et d'allées.

ESP ADVERTENCIA

- **Evitar lesiones y la muerte**
 - Se requiere la supervisión directa de un adulto
 - Mantener a los niños en áreas de juego seguras.
- Se recomienda que estas áreas estén:
- lejos de piscinas y otras áreas con agua para evitar accidentes
 - niveladas para evitar que se voltee el vehículo
 - lejos de escalones, paseos, calles y callejones.

ENG Teach Safety Rules to Children

FR Apprendre les règles de sécurité aux enfants

ESP Enseñe a los niños las reglas de seguridad

ENG Use vehicle on generally level ground ONLY!

FR Utiliser ce véhicule sur des surfaces planes SEULEMENT!

ESP ÚNICAMENTE usar el vehículo en superficies niveladas.

ENG While children can quickly develop the skill necessary to drive this vehicle, it is important to remember that their judgment skills are still very immature. Unsupervised driving by children can lead to serious injury. Before children use this vehicle, an adult should carefully evaluate the driving area as well as the children's skill level and ability to drive this vehicle safely. Children are not always able to recognize or anticipate hazards, even when they have been taught about them.

THERE IS NO ACCEPTABLE SUBSTITUTE FOR DIRECT ADULT SUPERVISION.

Teach appropriate safety rules to your child before allowing operation of this vehicle. These rules should also be reviewed with neighborhood children or other playmates who want to drive this vehicle.

Riding Rules

Make sure children know and follow these rules for safe driving:

1. Always sit on the seat.
2. Always wear shoes.
3. Only 1 (one) rider at a time. A child who is not sitting on the seat or who is standing on the vehicle could fall off, cause a tip-over or block the driver's view. A child could be seriously injured.
4. Do not allow any child to drive the vehicle in the street or near moving (motorized) vehicles.
5. Do not allow any child to drive near bodies of water (such as pools or creeks), obstructions (such as furniture, low tree limbs or play equipment), or drop-offs (such as stairs or decks).
6. Do not allow any child to drive the vehicle in the dark. A child could encounter un-expected obstacles and have an accident. Operate the vehicle only in the daytime or a well-lit area.
7. Do not allow your child to drive on sloped or inclined surfaces. **Restrict your child's driving to generally level ground ONLY!**
8. Do not allow your child to drive down or across a steep slope.
 - The vehicle may gain unsafe speed, even if the button is released to stop.
 - The vehicle may tilt and tip over.
 - The wheels could lose traction, causing the vehicle to slip.
9. Do not allow your child to drive up steep inclines. The motor may stop and the vehicle could roll backwards at an unsafe speed.
10. Never put anything near any moving parts. Rotating parts such as motors, gear boxes and wheels can snag fingers, hair, etc., causing serious injury. Do not allow operation of the vehicle when it is on its side or in an upside-down position.

11. Do not operate the vehicle near flammable vapors (gasoline, paint thinner, acetone, liquid wax, etc.). The vehicle's electrical switches, like most electrical switches, emit an internal spark when first turned on or turned off. The presence of flammable liquids or vapors could cause an explosion or a fire. Keep all flammable products in tightly sealed containers and away from the vehicle.
12. Do not allow a child to operate the vehicle without direct adult supervision. To prevent unsupervised use of the vehicle, disconnect the motor harness from the battery when the vehicle is not in use.

FR Bien qu'un enfant puisse rapidement acquérir les aptitudes nécessaires pour conduire ce véhicule, il est important de se rappeler que son jugement est encore peu développé. Un enfant qui conduit ce véhicule sans surveillance pourrait subir des blessures graves. Avant de laisser un enfant utiliser ce véhicule, un adulte doit s'assurer que la zone de conduite est adéquate et que le niveau d'habileté de conduite de l'enfant ne pose aucun risque. Un enfant n'est pas toujours en mesure de reconnaître ou de prévoir les dangers, même s'il a appris à le faire.

RIEN NE PEUT REMPLACER LA SURVEILLANCE DIRECTE D'UN ADULTE.

Apprendre à l'enfant les règles de sécurité qui s'imposent avant de le laisser utiliser le véhicule. Ces règles doivent également être connues de tous les enfants (voisins, amis) qui conduiront le véhicule.

Règles de conduite

S'assurer que l'enfant connaît et suit ces règles de conduite :

1. Toujours être assis sur la selle;
2. Toujours porter des chaussures;
3. Un (1) seul enfant à la fois dans le véhicule. Un enfant qui n'est pas assis sur la selle ou qui est debout dans le véhicule pourrait tomber, faire basculer le véhicule ou bloquer la vue au conducteur. Un enfant pourrait être blessé gravement;
4. Ne jamais conduire dans la rue ou près de véhicules motorisés en mouvement;
5. Ne jamais conduire près d'un plan d'eau (piscine, ruisseau), d'obstacles (meuble, souche d'arbre, équipement de jeu) ou de surplombs (escalier, terrasse);
6. Ne jamais conduire dans l'obscurité. L'enfant pourrait rencontrer des obstacles inattendus et avoir un accident. Le véhicule doit être utilisé uniquement le jour ou dans un espace bien éclairé;
7. Ne jamais conduire dans des pentes. **Limiter l'espace de jeu à des surfaces planes SEULEMENT !**
8. Ne jamais laisser un enfant conduire le véhicule pour descendre une pente et ne jamais lui permettre d'en traverser une.
 - Le véhicule risquerait de prendre de la vitesse, même si le bouton est relâché pour freiner le véhicule;
 - Le véhicule pourrait se renverser;
 - Les roues pourraient perdre de leur traction, et le véhicule, glisser;
9. Ne pas laisser un enfant conduire le véhicule pour gravir une pente abrupte. Le moteur pourrait s'arrêter et le véhicule, partir en marche arrière à une vitesse dangereuse.

10. Ne jamais rien mettre près des pièces mobiles du véhicule. Les doigts, les cheveux, etc., peuvent rester coincés dans les pièces rotatives comme le moteur, la boîte de vitesses et les roues, ce qui pourrait entraîner des blessures graves. Ne pas laisser le véhicule en marche s'il est sur le côté ou à l'envers;
11. Ne pas utiliser le véhicule près de vapeurs inflammables (essence, diluant à peinture, acétone, cire liquide, etc.). Les commutateurs électriques du véhicule, comme la plupart des commutateurs électriques, produisent une étincelle quand on les allume ou qu'on les éteint. La présence de liquides ou de vapeurs inflammables pourrait alors provoquer une explosion ou un incendie. Garder tous les produits inflammables dans des contenants scellés, loin du véhicule;
12. Ne jamais laisser un enfant conduire le véhicule sans être correctement surveillé par un adulte. Pour s'en assurer, débrancher le connecteur de moteur de la batterie quand le véhicule n'est pas utilisé.

ESP Los niños pueden desarrollar rápidamente la habilidad necesaria para conducir este vehículo, y es por lo mismo que es importante recordar que sus habilidades para hacer decisiones son muy inmaduras. Un niño no supervisado podría sufrir graves lesiones. Se recomienda que antes de que los niños utilicen el vehículo, un adulto evalúe cuidadosamente el área de juego así como el nivel de habilidad y manejo del niño. Los niños no siempre pueden reconocer o anticipar peligros, incluso si se les enseña sobre los mismos. **NO HAY SUSTITUTO ACEPTABLE PARA LA SUPERVISIÓN DE UN ADULTO.**

Enséñele a su hijo normas de seguridad antes de permitirle utilizar este vehículo. Repase estas normas con los niños del vecindario o con otros compañeros de juego que quieran utilizar este vehículo.

Normas para conducir

Cerciorarse de que los niños sepan y sigan estas normas para conducir de manera segura:

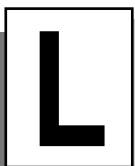
1. Siempre sentarse en el asiento.
2. Siempre calzar zapatos.
3. No usar el vehículo con más de un niño, sentado en el asiento. Un niño que no esté sentado en el asiento o que esté parado en el vehículo podría caerse, causar que el vehículo se voltee o bloquear la vista del conductor. Esto puede causar graves lesiones.
4. No permitir que ningún niño maneje el vehículo en la calle o cerca de vehículos movibles (motorizados).
5. No permitir que ningún niño maneje el vehículo cerca de zonas de agua (tales como piscinas o arroyuelos), obstrucciones (tales como muebles, ramas de árboles bajas o equipo de juego) o áreas elevadas (tales como escaleras o terrazas).
6. No permitir que ningún niño maneje el vehículo en la oscuridad. Los obstáculos inesperados podrían causar un accidente. Se recomienda utilizar el vehículo sólo durante el día o en áreas bien iluminadas.
7. No permitir que ningún niño maneje el vehículo en bajadas o subidas empinadas. Restringir las áreas de manejo de su hijo a áreas planas.

8. No permitir que ningún niño maneje el vehículo en una superficie muy inclinada, ni que la atraviese.
 - El vehículo quizá se acelere demasiado, incluso si el botón está suelto para hacer alto.
 - El vehículo quizá se voltee.
 - Las llantas pueden perder tracción, causando que el vehículo se patine.
9. No permitir que ningún niño maneje en subidas o bajadas empinadas. El motor se puede detener causando que el vehículo ruede en reversa a una velocidad peligrosa.

10. Nunca colocar nada cerca de cualquier parte movable. Las partes que giran, tales como los motores, cajas de velocidades y las ruedas, pueden causar que se atoren dedos, cabello, etc., causando una grave lesión. No permitir que se utilice el vehículo cuando esté sobre un costado o en posición al revés.
11. No deberá utilizarse el vehículo cerca de vapores inflamables (gasolina, tñer, acetona, cera líquida, etc.) Los interruptores eléctricos del vehículo, tal como es el caso de la mayoría de

interruptores eléctricos, emiten una chispa interna la primera vez que se encienden o apagan. La presencia de líquidos o vapores inflamables puede causar una explosión o incendio. Mantenga todos los productos inflamables en recipientes bien sellados y lejos del vehículo.

12. No permitir que ningún niño maneje el vehículo sin la supervisión de un adulto. Para evitar el uso no supervisado del vehículo, desconectar el arnés del motor de las baterías cuando el vehículo no esté en uso.

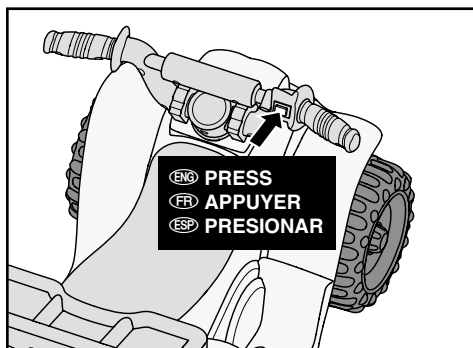


ENG How to Operate your Vehicle FR Comment faire fonctionner le véhicule ESP Cómo operar el vehículo

ENG **IMPORTANT!** Use the vehicle **ONLY** outdoors. Most interior flooring can be damaged by riding this vehicle indoors. Fisher Price® will not be responsible for damage to the floor if the vehicle is used indoors.

FR **IMPORTANT !** Utiliser ce véhicule à l'extérieur **SEULEMENT**. Ce véhicule pourrait endommager la plupart des revêtements de plancher. Fisher-Price ne peut être tenue responsable des dommages causés aux planchers si le véhicule a été utilisé à l'intérieur.

ESP **¡IMPORTANTE!** Usar este vehículo **SÓLO** al aire libre. La mayoría de pisos interiores se pueden dañar si se usa el vehículo bajo techo. Fisher-Price no se hace responsable de daños a pisos si el vehículo se usa bajo techo.



- ENG**
- Press and hold the button on the handlebar. The vehicle drives forward at a maximum of 3.2 km/h (2 mph).
 - Help your child practice steering to learn how far and how quickly to turn the handlebar when driving.
 - Release the button to stop!

- FR**
- Appuyer sans relâcher sur le bouton situé sur le tube du guidon. Le véhicule avancera à une vitesse maximale de 3,2 km/h.
 - Enseigner à l'enfant quand et à quelle vitesse il doit tourner le guidon quand il conduit.
 - Relâcher le bouton pour arrêter.

- ESP**
- Mantener presionado el botón del manubrio. El vehículo avanza para delante a una velocidad máxima de 3,2 km/h.
 - Ayúdele a su hijo a practicar a virar para que aprenda cuánto y cuán rápido girar el manubrio al avanzar para delante.
 - Soltar el botón para hacer alto.



(ENG) Bumper-to-Bumper* Limited Warranty*
(FR) Garantie limitée pare-chocs à pare-chocs*
(ESP) Garantía limitada del vehículo*

(ENG) *One year limited warranty from the date of purchase on the Power Wheels® vehicle. Six month limited warranty on the 6 volt battery.

For the original purchaser, this one year limited warranty covers the Power Wheels® ride-on vehicle (purchased from Power Wheels®) against defects in materials and workmanship. The six month limited warranty applies only to the 6 volt battery included by Power Wheels® with the original purchase of the vehicle.

This warranty covers normal use and does not cover the Power Wheels® vehicle or battery if damaged by unreasonable use, neglect, accident, abuse, misuse, improper service or other causes not arising out of defects in materials or workmanship. Evidence of any attempt at consumer repair will void this warranty. This warranty does not cover, and is intended to exclude, any liability on the part of Power Wheels®, whether under this warranty or implied by law. For any indirect or consequential damages for breach of warranty. Some jurisdictions do not allow this exclusion or limitation, so this limitation may not apply to you. Under no circumstances shall Mattel Canada Inc. be liable for any indirect or consequential damages including economic loss. Mattel Canada Inc. neither assumes or authorizes any representative or other person to assume for it any obligation or liability other than such as expressly set forth herein.

Should you need service or assistance with your vehicle during the warranty period, do not return the vehicle to the store. Power Wheels® (Mattel Canada Inc.) has provided a nationwide network of Authorized Service Centres (Canada only). Please contact the authorized service centre nearest you, or contact Power Wheels Consumer Relations at 1-800-348-0751. In the event that you are covered by this warranty, Mattel Canada Inc. will, at its option, repair or replace the defective product free of charge. If Mattel Canada Inc. repairs or replaces the product, its warranty term is not extended. This warranty gives you specific legal rights, and you may also have other rights which may vary from jurisdiction to jurisdiction. In order to qualify for this warranty, your original sales receipt must be provided. This warranty is valid in Canada and the United States of America only. Please save your original sales receipt.

(FR) *Garantie limitée de un (1) an à partir de la date d'achat pour le véhicule Power Wheels.

Garantie limitée de six (6) mois sur la batterie Power Wheels de 6 V.

Pour le premier acheteur, cette garantie limitée de un (1) an couvre le véhicule porteur Power Wheels (acheté d'un détaillant autorisé de produits Power Wheels) contre tout vice de matériau ou de fabrication. La garantie limitée de six (6) mois ne s'applique qu'à la batterie de 6V fournie par Power Wheels à l'achat original du véhicule.

Cette garantie couvre l'usage normal, mais ne couvre pas le véhicule Power Wheels ni la batterie qui ont fait l'objet d'un usage commercial ou ont subi des dommages en raison d'un usage abusif, d'une négligence, d'un accident, d'un mauvais usage, d'une réparation inadéquate ou de toute autre cause ne résultant pas d'un vice de matériau ou de fabrication.

La garantie est nulle si le consommateur a tenté d'effectuer lui-même des réparations ou si des réparations ont été effectuées par une personne autre qu'un employé d'un Centre de service autorisé. Par les présentes, et dans la mesure où la loi le permet, toute autre garantie ou condition expressément ou implicitement prévue en droit, par la loi ou autrement, est exclue. Certains ressorts territoriaux ne permettent pas une telle exclusion ou limitation; celle-ci peut donc ne pas s'appliquer dans votre cas. En aucune circonstance, Mattel Canada Inc. ne peut être tenue responsable de tout dommage indirect ou consécutif, y compris d'une perte économique. Mattel Canada Inc. n'assume aucune obligation ou responsabilité autre que celles qui sont expressément énoncées aux présentes, ni n'autorise aucun représentant ou aucune autre personne à assumer une quelconque autre obligation ou responsabilité en son nom.

Pour toute assistance pendant la période de garantie, ne pas retourner le véhicule au magasin. Power Wheels (Mattel Canada Inc.) a établi un réseau national de Centres de service autorisés (au Canada seulement). Communiquer avec le Centre de service autorisé le plus près ou avec le service à la clientèle Power Wheels au 1 800 348-0751. Si la présente garantie s'applique, Mattel Canada Inc. réparera ou remplacera sans frais le produit défectueux, à sa discrétion. Si Mattel Canada Inc. répare ou remplace le produit, la garantie ne sera pas prolongée. La présente garantie accorde des droits légaux précis qui varient d'un ressort territorial à l'autre.

Pour se prévaloir de la présente garantie, il faut fournir le reçu de caisse.

La présente garantie est en vigueur au Canada et aux États-Unis seulement.

(ESP) *Garantía limitada por un periodo de 12 meses para el vehículo Power Wheels. Garantía limitada de 6 meses para la batería Power Wheels de 6V.

Esta garantía limitada cubre el vehículo Power Wheels y la baterías de 6 voltios adquirida de Power Wheels por el comprador original, contra defectos en material o mano de obra.

Esta garantía cubre uso normal, sin embargo no cubre el vehículo Power Wheels o la batería de 6 voltios si éstos fueron dañados por uso excesivo, negligencia, accidentes, maltrato, mal uso, servicio inapropiado u otras razones no causadas por defectos en material o mano de obra. La garantía se invalida si hay señas de que el consumidor intentó efectuar reparaciones. Esta garantía no cubre, y tiene como finalidad excluir, cualquier responsabilidad por parte de Power Wheels, ya sea bajo esta garantía o implícita bajo ley, u otro daño indirecto causado por incumplimiento de la garantía. Algunos países no permiten tal exclusión o limitación de modo que dicha limitación quizás no sea válida en su caso. Esta garantía le otorga derechos específicos y es posible que usted tenga otros derechos que varían de país en país.

GARANTÍA DE 1 AÑO PARA EL VEHÍCULO
Para IOS modelos 77763, B2224, B2225.
MARCA: Fisher Price
GUARDE SU RECIBO DE COMPRA.

IMPORTANT! If you experience a problem with your vehicle, first check the Problems and Solutions Guide below. If you still experience a problem, please contact Power Wheels® Consumer Relations.

Problem	Possible Cause	Solution
Vehicle does not run	Undercharged battery	Charge the battery. A new battery should have been charged for at least 18 hours before using the vehicle for the first time. After first-time use, recharge the battery for at least 18 hours after each use. Never charge the battery longer than 30 hours.
		Check all connectors. Make sure the battery connector is tightly plugged into the charger connector, and that the charger is plugged into the wall.
		Make sure power flow to the wall outlet is "ON".
	Charger is not working	There is no sure way to tell if your charger is working unless you have a volt meter. If you suspect there is a problem with your charger, contact Power Wheels® Consumer Relations.
	Wrong type or improperly installed fuse	Make sure that the battery has a properly installed Power Wheels® 25 Amp fuse before charging. Do not substitute parts.
	Blown fuse	Make sure that the fuse in the battery is in good condition. Replace a blown fuse with a Power Wheels® 25 Amp fuse. Do not substitute parts.
	Loose wire or loose connectors	Check all wires and connectors. Make sure the battery connector is tightly plugged into the motor harness connector, and that there are no loose wires around the motor.
	Dead battery	If your battery is old or if you have not followed Battery Care instructions, your battery may be dead. If you are unsure whether or not the battery is dead, contact Power Wheels® Consumer Relations.
Vehicle was running but suddenly stopped	Electrical switch damage	The electrical switches can become corroded due to exposure to water or moisture, or can jam due to loose dirt, sand or gravel. Contact Power Wheels® Consumer Relations.
	Motor damage	Contact Power Wheels® Consumer Relations.
	Loose wire or loose connectors	Check all wires and connectors. Make sure the battery connector is tightly plugged into the motor harness connector, and that there are no loose wires around the motor.
	Wrong type or improperly installed fuse	Make sure that the battery has a properly installed Power Wheels® 25 Amp fuse installed before charging. Do not substitute parts.
	Blown fuse	Make sure that the fuse in the battery is in good condition. Replace a blown fuse with a Power Wheels® 25 Amp fuse. Do not substitute parts.
	Vehicle is overloaded	Make sure you do not overload the vehicle by allowing more than 1 rider at one time, by exceeding the 18 kg (40 lb) maximum weight capacity, or by towing objects behind the vehicle.
	Driving conditions are too stressful	Use only on generally level ground. Extreme temperatures can also affect run time.

ENG Problems and Solutions Guide

Problem	Possible Cause	Solution
Short run time (Less than 1 - 3 hours per charge)	Undercharged battery	Charge the battery. A new battery should have been charged for at least 18 hours before using the vehicle for the first time. After first-time use, recharge the battery for at least 14 hours after each use. Never charge the battery longer than 30 hours.
		Check all wires and connectors. Make sure the battery connector is tightly plugged into the charger connector, and that the charger is plugged into the wall.
		Make sure power flow to the wall outlet is "ON".
	Overcharged battery	Do not charge the battery longer than 30 hours. If you suspect that your battery is damaged as a result of overcharging, contact Power Wheels® Consumer Relations.
	Battery is old and will not accept full charge	Even with proper care, a rechargeable battery does not last forever. Average battery life is 1 to 3 years depending on the vehicle use and use conditions. Replace the battery with a Power Wheels® 6 Volt (4 Amp/hr.) battery. Do not substitute parts.
	Wrong type or improperly installed fuse	Make sure that the battery has a properly installed Power Wheels® 25 Amp fuse before charging. Do not substitute parts.
	Driving conditions are too stressful	Use only on generally level ground. Extreme temperatures can also affect run time.
Vehicle runs sluggishly	Undercharged battery	Charge the battery. A new battery should have been charged for at least 18 hours before using the vehicle for the first time. After first-time use, recharge the battery for at least 18 hours after each use. Never charge the battery longer than 30 hours.
		Check all connectors. Make sure the battery connector is tightly plugged into the charger connector, and that the charger is plugged into the wall.
		Make sure power flow to the wall outlet is "ON".
	Battery needs charging	After each use, the battery needs charging.
	Wrong type or improperly installed fuse	Make sure that the battery has a properly installed Power Wheels® 25 Amp fuse installed before charging. Do not substitute parts.
	Battery is old and will not accept full charge	Even with proper care, a rechargeable battery does not last forever. Average battery life is 1 to 3 years depending on the vehicle use and use conditions. Replace the battery with a Power Wheels® 6 Volt (4 Amp/hr.) battery. Do not substitute parts.
	Vehicle is overloaded	Make sure you do not overload the vehicle by allowing more than 1 rider at one time, exceeding the 18 kg (40 lb) maximum weight capacity, or by towing objects behind the vehicle.
	Driving conditions are too stressful	Use only on generally level ground. Extreme temperatures can also affect run time.

(ENG) Problems and Solutions Guide

Problem	Possible Cause	Solution
Sometimes the vehicle doesn't run, but other times it does	Loose wire or connector	Check all wires around the motor and all connectors to make sure they are tight.
	Motor or electrical switch damage	Contact Power Wheels® Consumer Relations.
When the handlebar button is pressed, the vehicle won't run without a push	Loose wire or connector	Check all wires around the motor and all connectors to make sure they are tight.
	"Dead Spot" on motor	Contact Power Wheels® Consumer Relations.
Vehicle constantly blows fuses	Wrong type of fuse used	Your vehicle requires a Power Wheels® 25 Amp fuse in the battery. Make sure the Power Wheels® 25 amp fuse is properly installed in the battery. Do not substitute parts.
Loud clacking or grinding noise from motor-gearbox	Broken gears	Contact Power Wheels® Consumer Relations.
Charger gets warm during use	It is normal for some chargers to get warm during use and is not reason for concern. Some chargers do not get warm during use.	No action required.
		If your charger does not get warm during use, it does not mean that it is not working properly.
Battery makes a sizzling or gurgling noise when charging	It is normal for some batteries to make noise and swell slightly while charging and is not reason for concern. Some batteries do not make noise or swell while charging.	No action required.
		If your battery does not make noise or swell slightly during charging, it does not mean that it is not accepting the charge.

If, after reviewing the Problems and Solutions Guide, the vehicle still fails to operate, please contact Power Wheels® Consumer Relations.

IMPORTANT ! En cas de problèmes avec le véhicule, consulter d'abord la section Problèmes et solutions. Si le problème persiste, communiquer avec le service à la clientèle de Power Wheels

Problèmes	Cause possible	Solutions
Le véhicule ne fonctionne pas	La batterie n'est pas suffisamment chargée	Charger la batterie. Une nouvelle batterie doit avoir été chargée pendant au moins 18 heures avant d'être utilisée dans le véhicule pour la première fois. Après la première charge, recharger la batterie pendant au moins 18 heures après chaque utilisation. Ne jamais charger la batterie pendant plus de 30 heures. Vérifier tous les connecteurs. S'assurer que le connecteur de la batterie est bien branché sur celui du chargeur, et que le chargeur est branché sur la prise murale. S'assurer que l'interrupteur mural est à "ON" (marche).
	Le chargeur ne fonctionne pas	Il n'existe aucun moyen précis de savoir si le chargeur fonctionne à moins d'avoir un voltmètre. Si le chargeur semble défectueux, communiquer avec le service à la clientèle Power Wheels.
	Le fusible est du mauvais type ou est incorrectement installé	S'assurer que le fusible Power Wheels de 25 A a été correctement installé avant la charge. Utiliser uniquement des pièces du fabricant.
	Le fusible a sauté	S'assurer que le fusible installé dans la batterie est en bonne condition. Remplacer un fusible grillé par un fusible Power Wheels de 25 A. Utiliser uniquement des pièces du fabricant.
	Des câbles ou des connecteurs sont lâches	Vérifier tous les connecteurs et tous les câbles. S'assurer que le connecteur de la batterie est bien branché sur celui du câble du moteur, et qu'il n'y a pas de câbles défaits près du moteur.
	La batterie est à plat	Si la batterie est vieille ou si les instructions pour son entretien n'ont pas été suivies, elle est peut-être à plat. Dans le doute, communiquer avec le service à la clientèle de Power Wheels.
	Les commutateurs électriques sont endommagés	Les commutateurs électriques peuvent rouiller s'ils sont exposés à l'eau ou à l'humidité, ou peuvent s'obstruer s'ils entrent en contact avec de la terre, du sable ou du gravier. Communiquer avec le service à la clientèle de Power Wheels.
	Le moteur est endommagé	Communiquer avec le service à la clientèle de Power Wheels.
Le véhicule fonctionnait et s'est subitement arrêté	Des câbles ou des connecteurs sont lâches	Vérifier tous les connecteurs et tous les câbles. S'assurer que le connecteur de la batterie est bien branché sur celui du câble du moteur, et qu'il n'y a pas de câbles défaits près du moteur.
	Le fusible est du mauvais type ou est incorrectement installé	S'assurer que le fusible Power Wheels de 25 A a été correctement installé dans la batterie avant la charge. Utiliser uniquement des pièces du fabricant.
	Le fusible a sauté	S'assurer que le fusible installé dans la batterie est en bonne condition. Remplacer un fusible grillé par un fusible Power Wheels de 25 A. Utiliser uniquement des pièces du fabricant.
	Le véhicule est surchargé	S'assurer de ne pas surcharger le véhicule en ne permettant pas à plus de un (1) enfant d'y prendre place. Ne pas dépasser la charge maximale de 18 kg et ne rien tirer avec le véhicule.
	Les conditions de conduite sont trop mauvaises	Utiliser ce véhicule sur des surfaces planes seulement. Une température très froide ou très chaude peut diminuer le temps d'autonomie du véhicule.

Problèmes	Cause possible	Solutions
Le temps de charge est insuffisant (moins de 3 heures par charge)	La batterie n'est pas suffisamment chargée	Charger la batterie. Une nouvelle batterie doit avoir été chargée durant au moins 18 heures avant d'être utilisée dans le véhicule pour la première fois. Après la première charge, recharger la batterie pendant au moins 18 heures après chaque utilisation. Ne jamais charger la batterie plus de 30 heures. Vérifier tous les connecteurs et tous les câbles. S'assurer que le connecteur de la batterie est bien branché sur celui du chargeur, et que le chargeur est bien branché sur la prise murale. S'assurer que l'interrupteur mural est à "ON" (marche).
	La batterie est trop chargée	Ne jamais charger la batterie pendant plus de 30 heures. Communiquer avec le service à la clientèle de Power Wheels si l'on croit qu'une surcharge a endommagé la batterie.
	La batterie est vieille et ne peut être complètement chargée	Même bien entretenue, une batterie rechargeable ne dure pas éternellement. Elle dure en moyenne de 1 à 3 ans selon l'usage qui est fait du véhicule et les conditions d'utilisation. La remplacer par une nouvelle batterie Power Wheels de 6 volts (4 ampères/heure). Utiliser uniquement des pièces du fabricant.
	Le fusible est du mauvais type ou a été incorrectement installé	S'assurer que le fusible Power Wheels de 25 A a été correctement installé avant la charge.
	Les conditions de conduite sont trop mauvaises	Utiliser ce véhicule sur des surfaces planes seulement. Une température très froide ou très chaude peut diminuer le temps d'autonomie du véhicule.
	Le véhicule roule très lentement	La batterie n'est pas suffisamment chargée
La batterie doit être chargée		Après chaque emploi, la batterie doit être chargée.
Le fusible est du mauvais type ou a été incorrectement installé		S'assurer que le fusible Power Wheels de 25 A a été correctement installé dans la batterie avant la charge. Utiliser uniquement des pièces du fabricant.
La batterie est vieille et ne peut être complètement chargée		Même bien entretenue, une batterie rechargeable ne dure pas éternellement. Elle dure en moyenne de 1 à 3 ans selon l'usage qui est fait du véhicule et les conditions d'utilisation. La remplacer par une nouvelle batterie Power Wheels de 6 volts (4 ampères/heure). Utiliser uniquement des pièces du fabricant.
Le véhicule est surchargé		S'assurer de ne pas surcharger le véhicule en ne permettant pas à plus de un (1) enfant d'y prendre place. Ne pas dépasser la charge maximale de 18 kg et ne rien tirer avec le véhicule.
Les conditions de conduite sont trop mauvaises		Utiliser ce véhicule sur des surfaces planes seulement. Une température très froide ou très chaude peut diminuer le temps d'autonomie du véhicule.

Problèmes	Cause possible	Solutions
Le véhicule fonctionne par intermittence	Des câbles ou des connecteurs sont lâches	Vérifier que tous les câbles autour du moteur et tous les connecteurs sont bien branchés.
	Le commutateur électrique ou le moteur est endommagé	Communiquer avec le service à la clientèle de Power Wheels.
Quand on appuie sur le bouton du guidon, il faut pousser le véhicule pour qu'il commence à avancer.	Des câbles ou des connecteurs sont lâches	Vérifier que tous les câbles autour du moteur et tous les connecteurs sont bien branchés.
	Le moteur est en panne	Communiquer avec le service à la clientèle de Power Wheels.
Le fusible du véhicule saute continuellement	Le fusible utilisé est du mauvais type	Utiliser seulement un fusible Power Wheels de 25 A dans la batterie. S'assurer qu'un fusible Power Wheels de 25 A a été installé correctement dans la batterie. Utiliser uniquement des pièces du fabricant.
La boîte de vitesses émet des claquements forts et des grincements	Les engrenages sont abîmés	Communiquer avec le service à la clientèle de Power Wheels.
Le chargeur chauffe pendant l'utilisation	Il est normal que certains chargeurs chauffent pendant l'utilisation et il ne faut pas s'en inquiéter	Ne rien faire.
		Si le chargeur ne chauffe pas pendant l'utilisation, cela ne signifie pas nécessairement qu'il est défectueux.
La batterie grésille ou glougloute pendant la charge	Il est normal que certaines batteries émettent des sons ou gonflent légèrement pendant la charge; ne pas s'en inquiéter.	Ne rien faire.
		Si la batterie n'émet aucun son ni ne gonfle pendant la charge, cela ne signifie pas qu'elle ne se charge pas.

Si la solution au problème n'a pas été trouvée dans cette section, communiquer avec le service à la clientèle Power Wheels.

¡IMPORTANTE! Si llega a tener un problema con el vehículo, primero consulte la Guía de problemas y soluciones, más abajo. Si el problema no se soluciona, póngase en contacto con el departamento de atención al cliente de Power Wheels.

Problema	Causa probable	Solución
El vehículo no funciona	Batería con poca carga	<p>Cargar la batería. Una batería nueva se debe cargar durante por lo menos 18 horas antes de usar el vehículo por primera vez. Después de usar el vehículo por primera vez, cargar la batería durante por lo menos 18 horas después de cada uso. Nunca cargar la batería por más de 30 horas.</p> <p>Revisar todos los conectores. Verificar que el conector del cargador esté enchufado en la batería, y que el cargador esté conectado en la pared.</p> <p>Verificar que esté activada la corriente eléctrica al tomacorriente de pared.</p>
	El cargador no funciona	No hay una manera certera de saber si el cargador está funcionando a menos que disponga de un voltímetro. Si piensa que el cargador no funciona, póngase en contacto con el departamento de atención al cliente de Power Wheels.
	Tipo equivocado de fusible o fusible mal instalado	Verificar que la batería tenga un fusible Power Wheels de 25 Amp correctamente instalado antes de cargar la batería. No usar piezas de otras marcas.
	Fusible fundido	Verificar que el fusible de la batería esté en buenas condiciones. Sustituir un fusible gastado con un fusible Power Wheels de 25 Amp. No usar piezas de otras marcas.
	Cable o conectores sueltos	Revisar todos los cables y conectores. Verificar que el conector de la batería esté bien conectado en el conector del arnés del motor, y que no haya cables sueltos alrededor de los motores.
	Batería gastada	Si la batería es antigua o si no ha seguido las instrucciones sobre el cuidado de la batería, quizá la batería esté gastada. Si no está seguro si la batería está gastada, póngase en contacto con el departamento de atención al cliente de Power Wheels.
	Daño al interruptor eléctrico	Los interruptores eléctricos se pueden corroer con el contacto al agua o humedad, o se pueden atorar con tierra suelta, arena o grava. Póngase en contacto con el departamento de Atención al cliente de Power Wheels.
	Daño al motor	Póngase en contacto con el departamento de Atención al cliente de Power Wheels.
El vehículo estaba funcionando, pero de repente se detuvo.	Cable o conectores sueltos	Revisar todos los cables y conectores. Verificar que el conector de la batería esté bien conectado en el conector del arnés del motor, y que no haya cables sueltos alrededor de los motores.
	Tipo equivocado de fusible o fusible mal instalado	Verificar que la batería tenga un fusible Power Wheels de 25 Amp correctamente instalado antes de cargar la batería. No usar piezas de otras marcas.
	Fusible fundido	Verificar que el fusible de la batería esté en buenas condiciones. Sustituir un fusible gastado por un fusible Power Wheels de 25 Amp. No usar piezas de otras marcas.
	El vehículo está sobrecargado	Cerciorarse de no sobrecargar el vehículo. No permitir que se suba al vehículo más de un niño a la vez; no exceder el peso máximo de 18 kg ni remolcar nada con el vehículo.
	Las condiciones de manejo son muy severas	Usar únicamente en superficies niveladas. Las temperaturas extremas pueden afectar la duración de la batería.

Problema	Causa probable	Solución
Duración corta (menos de 1 a 3 horas por carga)	Batería gastada	Cargar la batería. Una batería nueva se debe cargar durante por lo menos 18 horas antes de usar el vehículo por primera vez. Después de usar el vehículo por primera vez, cargar la batería durante por lo menos 18 horas después de cada uso. Nunca cargar la batería por más de 30 horas. Revisar todos los cables y conectores. Verificar que el conector de la batería esté bien enchufado en el conector del cargador, y que el cargador esté conectado en la pared. Verificar que esté activada la corriente eléctrica al tomacorriente de pared.
	Batería sobrecargada	No cargar la batería por más de 30 horas. Si piensa que la batería está dañada como resultado de una sobrecarga, póngase en contacto con el departamento de Atención al cliente de Power Wheels.
	La batería está gastada y no acepta una carga completa	Incluso con el cuidado apropiado, una batería recargable no dura para siempre. La duración promedio de una batería es de 1 a 3 años, según el uso del vehículo y las condiciones de uso. Sustituir la batería por una batería nueva Power Wheels de 6V (4,0 Ah). No usar piezas de otras marcas.
	Tipo equivocado de fusible o fusible mal instalado	Verificar que la batería tenga un fusible Power Wheels de 25 Amp correctamente instalado antes de cargar la batería.
	Las condiciones de manejo son muy severas	Usar sólo en superficies niveladas. Las temperaturas extremas también pueden afectar la duración de la batería.
	El vehículo no funciona bien	Batería poco cargada
La batería necesita ser cargada		Después de cada uso, la batería debe cargarse.
Tipo equivocado de fusible o fusible instalado incorrectamente		Verificar que la batería tenga un fusible Power Wheels de 25 Amp correctamente instalado antes de cargar la batería. No usar piezas de otras marcas.
La batería no es nueva y no acepta una carga completa		Incluso con el cuidado apropiado, una batería recargable no dura para siempre. La duración promedio de una batería es de 1 a 3 años, según el uso del vehículo y las condiciones de uso. Sustituir la batería por una batería Power Wheels de 6 voltios (4 Amp/hr.) Para óptimos resultados, no usar piezas de otras marcas.
El vehículo está sobrecargado		Cerciorarse de no sobrecargar el vehículo. No permitir que se suba al vehículo más de un niño a la vez; no exceder el peso máximo de 18 kg ni remolcar nada con el vehículo.
Las condiciones de manejo son muy severas		Usar únicamente en superficies niveladas. Las temperaturas extremas pueden afectar la duración de la batería.

(ESP) Guía de Problemas y Soluciones

Problema	Causa probable	Solución
A veces el vehículo funciona y otras veces no	Quizá esté suelto un cable o conector	Revisar todos los cables y conectores alrededor de los motores para verificar que están bien conectados.
	Hay daño al motor o interruptor eléctrico	Póngase en contacto con el departamento de Atención al cliente de Power Wheels.
Cuando se presiona el botón del volante, el vehículo no avanza sin antes darle un empujón	Quizá esté suelto un cable o conector	Revisar todos los cables y conectores alrededor de los motores para verificar que están bien conectados.
	Hay una falla en el motor	Póngase en contacto con el departamento de Atención al cliente de Power Wheels.
Los fusibles del vehículo se funden constantemente	Tipo equivocado de fusible	El vehículo requiere un fusible Power Wheels de 25 Amp en la batería. Verificar que la batería tenga un fusible Power Wheels de 25 Amp correctamente instalado. No usar piezas de otras marcas.
Se oye un sonido fuerte de una caja de velocidades del motor	Las velocidades están dañadas	Póngase en contacto con el departamento de Atención al cliente de Power Wheels.
El cargador se calienta durante el uso	Es normal que algunos cargadores se calienten durante el uso.	No es necesario tomar ninguna acción.
		Si el cargador no se calienta durante el uso, no significa que no esté funcionando correctamente.
La batería emite un sonido chisporroteante mientras se carga	Es normal que algunas baterías emitan sonidos y que se ensanchen ligeramente al ser cargadas.	No es necesario tomar ninguna acción.
		Si la batería no emite ningún sonido o no se ensancha ligeramente mientras se está cargando, no significa que no se esté cargando.

Si después de consultar la Guía de problemas y soluciones no llega a resolver el problema del vehículo, póngase en contacto con el departamento de Atención al cliente de Power Wheels.